

TECHNISCHER KATALOG

We care for healthy air

**Kompakte
Lüftungsgeräte
CompAir CF / RW**

Inhalt

OC IMP Klima Kompakt-Lüftungsgeräte

Allgemeine Merkmale...	3
Übersicht über die Compact-Baureihe	7
CompAir CF mit Gegenstrom-Wärmetauscher	8
• Gerätebeschreibung	8
• Konfigurationen und technische Daten	9
• CompAir CF mit seitlichen Anschlüssen (H)	10
• CompAir CF mit seitlichen und oberen Anschlüssen (HV)	12
• CompAir CF mit Anschlüssen oben (V)	14
• Bestellschlüssel	16
CompAir RW mit Rotationsrad	18
• Gerätebeschreibung	18
• Konfigurationen und technische Daten	19
• CompAir RW mit seitlichen Anschlüssen (H)	21
• CompAir RW mit seitlichen und oberen Anschlüssen (HV)	22
• CompAir RW mit Anschlüssen oben (V)	24
• Bestellschlüssel	26
Zubehör & Komponenten	28
Steuerungssystem	29

Wir vereinfachen den Bau

Bei OC IMP Klima treibt uns der starke Wunsch an, kontinuierlich Verbesserungen zu erzielen und den Bau zu vereinfachen. Dies erreichen wir durch die Entwicklung benutzerfreundlicher und energieeffizienter Produkte und Systeme, gepaart mit branchenführendem Know-how, Support, Logistik und einer effizienten Verfügbarkeit. Wir wollen alles vereinfachen – von der Planung über die Bestellung, Lieferung, Zielerreichung und Installation bis hin zur gesamten Art und Weise, wie Sie mit uns Geschäfte tätigen. Indem wir jede Phase des Bauprozesses vereinfachen, tragen wir auch zur Energieeffizienz bei.

Plug&Play-Lüftungsgeräte der Premiumklasse

Die überarbeitete Serie der kompakten OC IMP Klima-Lüftungsgeräte wurde entwickelt, um ein perfektes Raumklima für verschiedene Arten kleinerer Nichtwohngebäude wie Büros, Restaurants, Hotels und Geschäfte zu gewährleisten.

Beeindruckende technische Merkmale gepaart mit ultimativem Benutzererlebnis

Die neue CompAir-Baureihe zeichnet sich durch deutlich verbesserte Gehäuseeigenschaften, Komponenten der Premiumklasse, eine flexiblere Installation auf begrenztem Raum und ein optimiertes Preis-Leistungs-Verhältnis aus. Ein neues cloudbasiertes Steuerungssystem

ermöglicht eine einfache Vernetzung mit anderen HLK-Komponenten und Benutzerfreundliche Einstellung der gewünschten Parameter über PC oder Smartphone.





Fortschrittliche Auslegungssoftware

Das fortschrittliche, mehrsprachige Auslegungsprogramm AirCalc++ erleichtert die Ermittlung des optimalen Geräts für individuelle Räumlichkeiten.

Neben Berechnungen ermöglicht das Programm auch die Erstellung von Zeichnungen, die nach AutoCAD exportiert werden können, sowie detaillierte Projektbeschreibungen und ein thermodynamisches Mollier-h-x-Diagramm.

Überzeugende technische Leistung und erstklassige Komponenten

Gehäuse	TopAir	TopAir Plus
Wärmedurchgangskoeffizient	T2	T2
Wärmedruckfaktor	TB4	TB2
Gehäusefestigkeit	D1	D1
Luftleckage	L1	L1
Plattendicke	50 mm	50 mm

Eines der herausragendsten Merkmale der neuen kompakten AHU-Baureihe ist ein hochwertiges Gehäuse mit 50-mm-Paneelen, die mit Mineralwolle isoliert sind und durch ihre technischen Eigenschaften überzeugen. Für eine höhere Beständigkeit sind die Paneele standardmäßig pulverbeschichtet. Optional sind sie auch in Aluzink erhältlich.

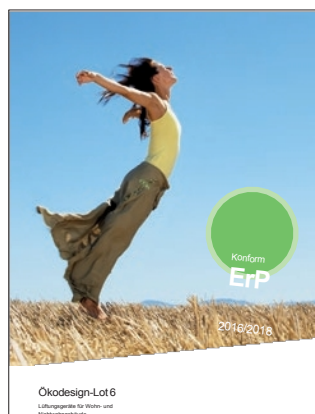
Der Einsatz von EC-Ventilatoren sorgt für eine höhere Energieeffizienz, während niedrige Luftgeschwindigkeiten zu einer besseren Leistung führen.

Ein weiterer wichtiger Wettbewerbsvorteil sind die vielfältigen Registeroptionen, darunter elektrische Vorwärmer, elektrische oder wasserbeheizte Heizregister, Wasserkühlregister oder DX-Register.

Zertifizierte Qualität und beeindruckende Energieeffizienz

Die Lüftungsgeräte von CompAir sind innerhalb der bestehenden Klimair2-Reihe Eurovent-zertifiziert und erfüllen die Anforderungen von

ErP 2016/ErP 2018 gemäß Ökodesign-Richtlinie (2009/125/EG). Dank eines hohen Wärmerückgewinnungsgrades von bis zu 90 % (CompAir CF) bzw. bis zu 85 % (CompAir RW) wird der Energieverbrauch für die Belüftung von Gebäuden auf ein Minimum reduziert.





Benutzerfreundliches Steuerungssystem

Unsere Plug&Play-Lüftungsgeräte sind mit einem fortschrittlichen integrierten Steuerungssystem ausgestattet. Eine neue cloudbasierte Plattform ermöglicht eine reibungslose Kommunikation, um die beste Systemleistung zu erzielen. Integration auf Automatisierungsebene ohne Notwendigkeit einer SCADA-basierten Unterstützung.

Enorme Flexibilität hinsichtlich Benutzerfunktionen und Preisniveau dank 3 verschiedener Benutzerebenen: Basic, Standard und Advanced. Alle Geräte sind werkseitig vollständig verkabelt und vorab getestet.



Enorme Flexibilität bei begrenztem Raum

Die neue Kompaktbaureihe bietet drei verschiedene Anordnungsvarianten für die Anschlüsse, sodass die Geräte auch auf sehr begrenztem Raum installiert werden können:

- Horizontale Anschlüsse (H) – 4 seitliche Anschlüsse.
- Halbvertikale Anschlüsse (HV) – 2 seitliche und 2 obere Anschlüsse.
- Vertikale Anschlüsse (V) – 4 obere Anschlüsse.

Die Anschlüsse können rund (mit doppelter Gummidichtung OC IMP Klima Safe) oder rechteckig (fest oder flexibel) sein. Für noch mehr Flexibilität sind alle Basiseinheiten als Monoblock- oder Split-Version erhältlich.

Umfangreiches Zubehörsortiment

Um den Bedürfnissen unserer Kunden gerecht zu werden, haben wir uns entschlossen, ein breites Sortiment an Standardzubehör anzubieten, wie zum Beispiel:

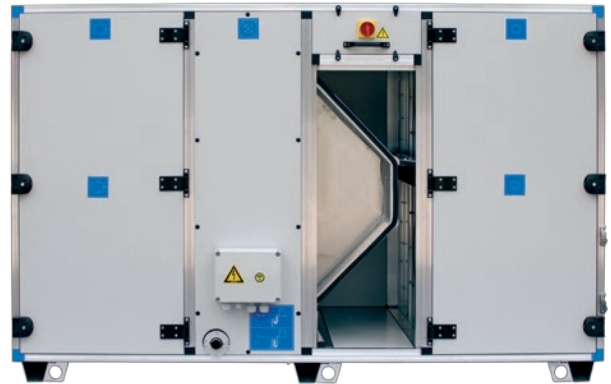
- Ventile
- Antriebsventile
- Dächer
- Hauben
- Kanal-Schalldämpfer
- Kanalregister
- Füße
- Schwingungsdämpfer



Kompakte Lüftungsgeräte – Übersicht

CompAir CF mit Gegenstrom-Wärmetauscher

- 7 Baugrößen für Luftdurchsätze von 350 bis 10.700 m³/h.
- Hocheffizienter Gegenstrom-Wärmetauscher mit Bypass-Funktion.
- Erhältlich als Monoblock- oder Split-Ausführung.
- Ausführung für den Innen- oder Außenbereich.
- Horizontale, halbvertikale oder vertikale Anschlüsse.
- Plug&Play-Gerät mit integriertem Steuerungssystem.

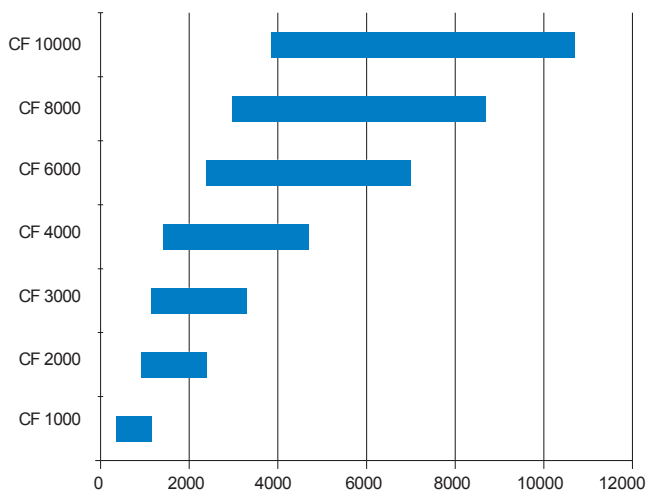


CompAir RW mit Rotationsrad

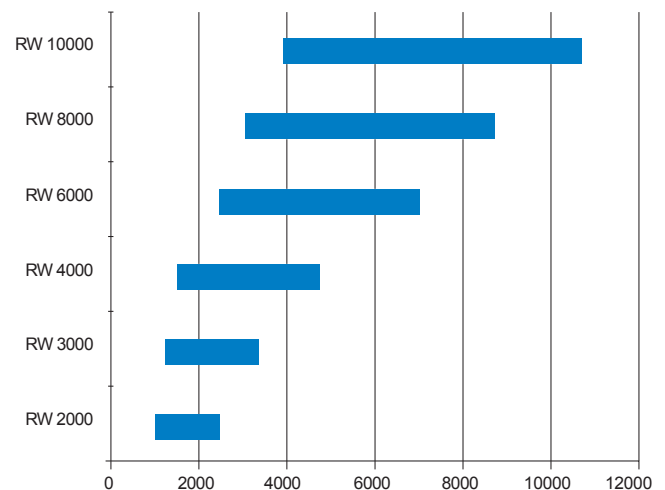
- 6 Baugrößen, die Luftdurchsätze von 910 bis 10 700 m³/h abdecken.
- Hocheffizienter Rotationswärmetauscher.
- Erhältlich als Monoblock- oder Split-Ausführung.
- Ausführung für den Innen- oder Außenbereich.
- Horizontale, halbvertikale oder vertikale Anschlüsse.
- Plug&Play-Gerät mit integriertem Steuerungssystem.



Luftdurchsatzbereich CompAir CF



Luftdurchsatzbereich CompAir RW



CompAir CF

mit Gegenstrom-Wärmetauscher



Beschreibung

CompAir CF ist eine Baureihe von Lüftungsgeräten in sieben Baugrößen, die Luftdurchsätze von 350 bis 10 700 m³/h abdecken und eine Wärmerückgewinnung von bis zu 90 % aus der Abluft bieten. Optional kann eine Heiz- und/oder Kühlfunktion integriert werden. Das Basisgerät ist als Monoblock- oder Split-Version mit verschiedenen Anschlussmöglichkeiten erhältlich und sowohl für die Innen- als auch für die Außenaufstellung ausgelegt. Das integrierte Steuerungssystem ist in drei Ausführungen erhältlich: Basic, Standard und Advanced.

Grundausrüstung:

- Hocheffizienter Gegenstrom-Wärmetauscher.
- Einlass- und Auslassventilatoren mit EC-Motoren.
- Platten- oder Beutefilter F7 auf der Ansaugseite und M5 oder F7 auf der Ausblasseite.

Gehäuse:

- Basisgehäuse: TopAir-Paneele: Klasse T2, TB4.
- Plus-Gehäuse: TopAir Plus-Paneele; Klasse T2, TB2.
- Außenfläche der Paneele beschichtet in RAL 7035, Option: Aluzink.

Optionale Ausstattungsmerkmale:

- Warmwasserbereiter oder Elektroheizung.
- Wasserkühler oder DX-Kühler.
- Vorwärmer.
- Kanalheizung und -kühler.

Zubehör:

- CO₂- oder Drucksensoren.
- Brandbypass.
- Rauchmelder.
- Regelung eines externen Befeuchters.
- Dächer, Einlass- und Auslasshauben für die Außenausführung.
- Runde oder rechteckige Kanalanschlüsse.
- Stützfüße.
- Siphons.

Wärmerückgewinnung Typ	Bezeichnung	Max. Leistung [m³/h]	SFP [W/m³/s] ($\Delta p_{ext}=200 \text{ Pa}$)*	Anschluss [mm]		Anschlussposi- tion **	Wärmerü- ckgewinnung* **
				○	□		
◇	CF 1000	1150	900	Ø 315	390 x 315	H, HV, V	82,7 %
◇	CF 2000	2400	746	Ø 400	675 x 410	H, HV, V	83,2 %
◇	CF 3000	3300	850	Ø 500	795 x 410	H, HV, V	83,2 %
◇	CF 4000	4700	833	Ø 500	1100 x 410	H, HV	83,1 %
◇	CF 6000	7000	870	Ø 630	1420 x 510	H, HV	84,4 %
◇	CF 8000	8700	830	Ø 800	1560 x 610	H, HV	84,2 %
	CF 10000	10700	802	Ø 800	1915 x 610	H, HV	84,2 %

* SFP-Wert für den Zuluftventilator bei V_{nom} und Grundkonfiguration des Geräts.

** H = horizontal (4 seitliche Anschlüsse), HV = halbvertikal (2 obere + 2 seitliche Anschlüsse), V = vertikal (4 obere Anschlüsse).

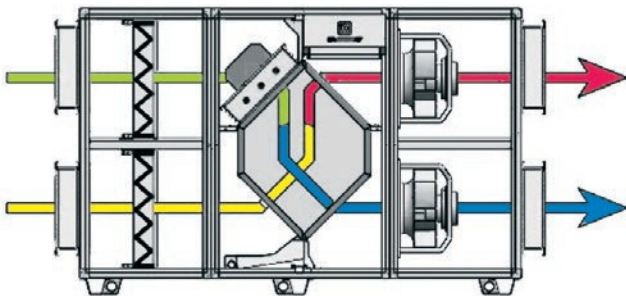
*** Die Wärmerückgewinnung wird gemäß der Norm EN 308 berechnet. Unter realen Bedingungen können Wirkungsgrade von bis zu 90 % erreicht werden.

CompAir CF

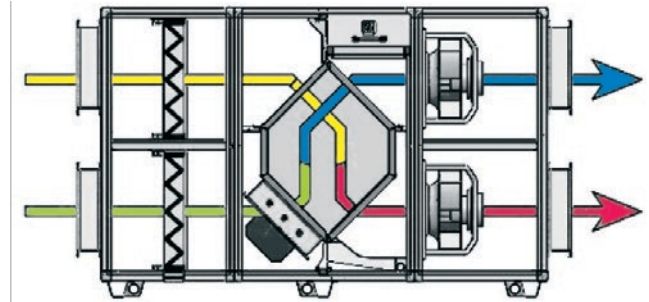
Anschlussausführungen – Optionen, die in AirCalc++ ausgewählt werden müssen

CompAir CF mit 4 seitlichen Anschlüssen (H)* – 7 Baugrößen bis zu 10 700 m³/h

Frischlufteinströmung an der Oberseite

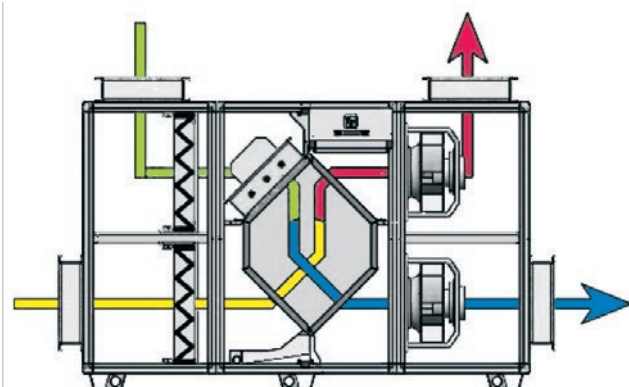


Frischlufteinströmung an der Unterseite

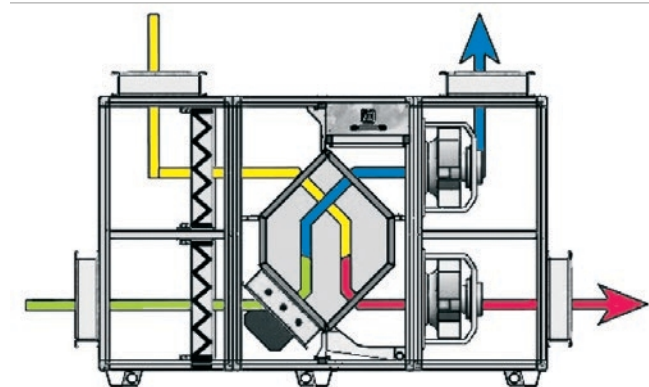


CompAir CF mit 2 seitlichen und 2 oberen Anschlüssen (HV)* – 7 Baugrößen bis zu 10 700 m³/h

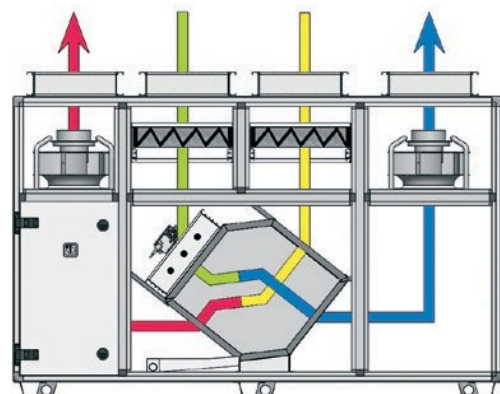
Frischlufteinströmung an der Oberseite



Frischlufteinströmung an der Unterseite



CompAir CF mit 4 Anschlüssen oben (V) – 3 Baugrößen bis zu 3 300 m³/h

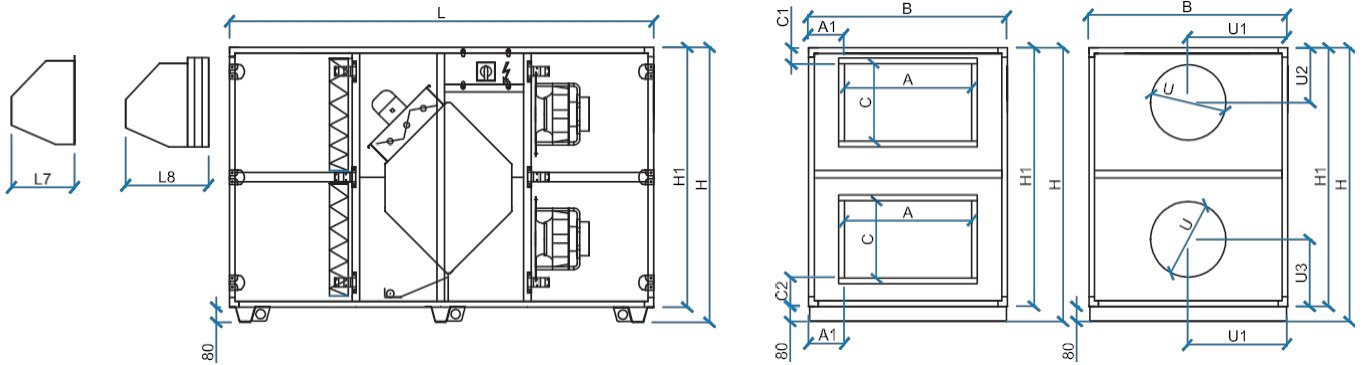


* Die angegebenen Anschlussmöglichkeiten gelten sowohl für die Monoblock- als auch für die geteilte Ausführung

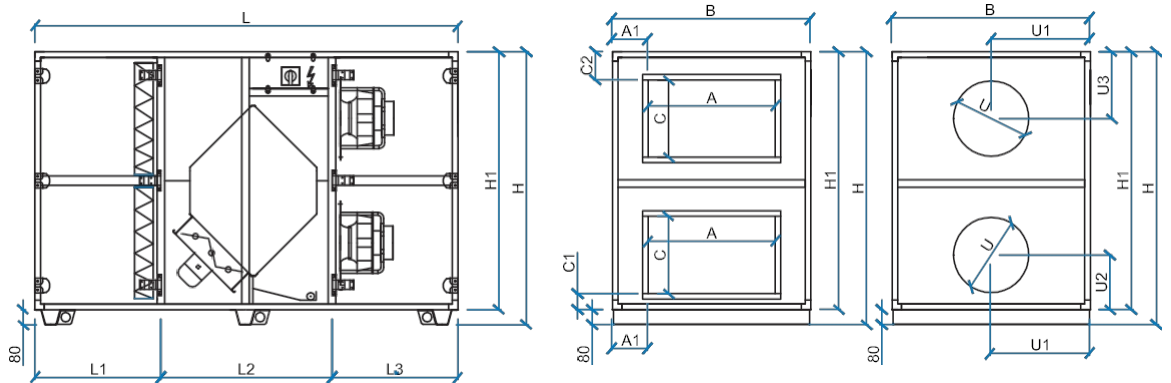
CompAir CF (H)

Geräte mit horizontalen Anschlüssen (H)

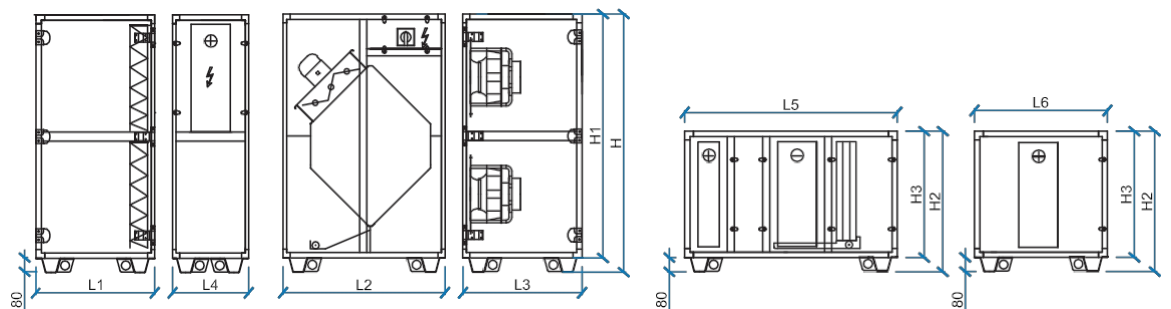
CompAir CF (H) Monoblock, Frischluftansaugung an der Oberseite



CompAir CF (H) geteilt, Frischluftansaugung an der Unterseite



CompAir CF (H) geteilte Ausführung, mit zusätzlichen Abschnitten



Alle Konfigurationen sind verfügbar:

- Mit Frischluftansaugung an der Unter- oder Oberseite.
- In geteilter oder Monoblock-Ausführung.
- Mit runden Anschlüssen (fest) oder rechteckigen Anschlüssen (fest oder flexibel).

Technische Daten

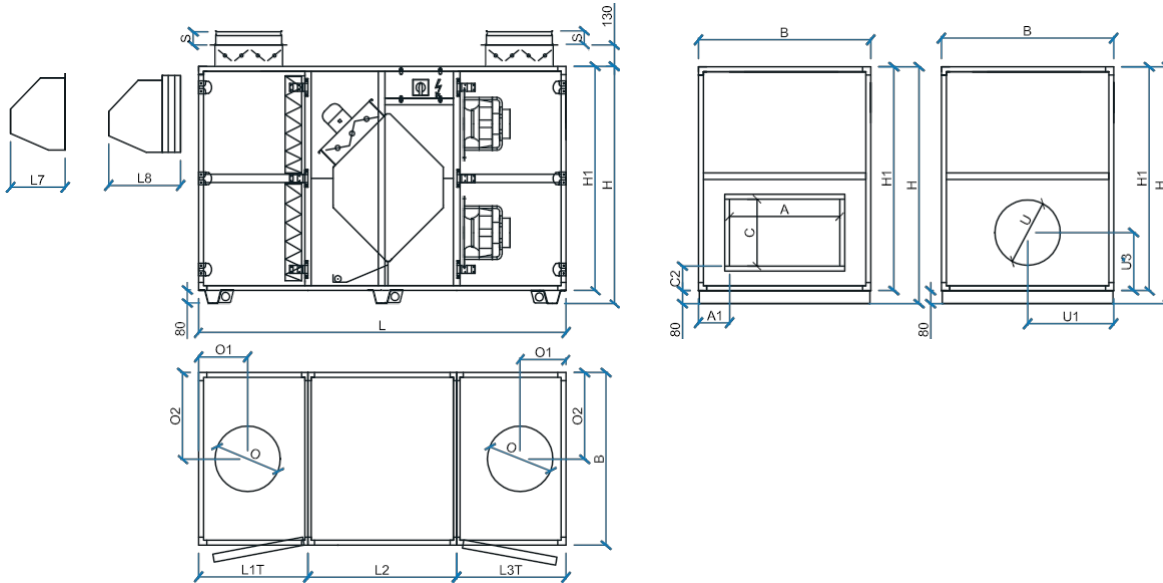
CompAir CF mit horizontalen (H) Anschlüssen (2 + 2 seitliche Anschlüsse)

Größe	1000	2000	3000	4000	6000	8000	10000
Luftdurchsatzbereich [m³/h]	350–1150	910–2400	1150–3300	1420–4700	2390–7000	2980–8700	3850–10700
Stromversorgung [V]	1 x 230	1 x 230	3 x 400	3 x 400	3 x 400	3 x 400	3 x 400
Motor- und Lüftertyp	Radial-Steckventilator mit EC-Motor						
Frequenz	50 Hz	50 Hz	50 Hz	50 Hz	50 Hz	50 Hz	50 Hz
Leistungsaufnahme (pro Lüfter)	448 W	730 W	1140 W	1700 W	2600 W	2900 W	3300 W
Stromaufnahme (pro Lüfter)	2,8 A	3,2 A	1,8 A	2,6 A	4,0 A	4,43 A	5,1 A
Isolierung	50 mm Mineralwolle						
Plattenmaterial/Farbe	Stahlblech, pulverbeschichtet in RAL 7035 oder Aluzink						
Filtertyp	Platten- oder Beutelfilter						
Filterklasse	F7 / M5 oder F7						
Abluftklappe	Abluftklappe 24-V-Antrieb						
Zuluftklappe	Zuluftklappe (Frischlüft) 24-V-Stellantrieb						
Kondensatablaufanschluss	DN40						
Heizungsanschlüsse	3/4"	3/4"	1"	1"	1 1/4"	1 1/2"	1 1/2"
Kühleranschlüsse	3/4"	1"	1 1/4"	1 1/4"	1 1/2"	2"	2 1/2"
Innen- und Außenmaße [mm]	Monoblock / geteilt				Geteilt		
Länge Monoblock L [mm]	1970	2290	2410	2410			
Länge L1 [mm] – Filterabschnitt	590	690	690	690	690	690	690
Länge L2 [mm] – Wärmerückgewinnungsabschnitt	790	910	1030	1030	1330	16:00	16:00
Länge L3 [mm] – Lüfterbereich	590	690	690	690	790	790	990
Optionen: L4, L5, L6, L7, L8							
Länge L4 mit Vorwärmer [mm]	430	430	550	550	550	550	550
Länge L5 mit Heizung (Wasser, elektr.) + Kühler (Wasser, DX) [mm]	1200						
Länge L6 mit Heizung (Wasser, elektr.) oder Kühler (Wasser, DX) [mm]	750						
Länge L7 mit Haube [mm]	250	330	330	330	430	500	500
Länge L8 mit Haube und Tropfenabscheider [mm]	365	445	445	445	545	615	615
Dach (für Außengeräte)	50 mm über den Rand des Geräts						
Höhe H [mm]	1250	1450	1450	1450	1730	2060	2060
Höhe H1 [mm]	1170	1370	1370	1370	1650	1980	1980
Höhe H2 [mm]	610	790	790	790	930	1095	1095
Höhe H3 [mm]	550	710	710	710	850	1015	1015
Breite B [mm]	750	1055	1155	1460	1780	1920	2275
Abmessungen des rechteckigen Kanalanschlusses A x C [mm]	390 x 315	675 x 410	795 x 410	1100 x 410	1420 x 510	1560 x 610	1915 x 610
A1-Position Kanalanschluss [mm]	180	190	180	180	180	210	180
Anschluss des Luftkanals an Position C1 [mm]	85	85	85	85	85	85	85
Anschluss des Luftkanals an Position C2 [mm]	147,5	150	150	150	170	202,5	202,5
J Länge des Kanalanschlusses [mm]	100						
Rundkanalanschluss U [mm]	315	400	500	500	630	800	800
U1-Position Rundanschluss [mm]	375	527,5	577,5	730	890	960	1137,5
U2-Position Rundanschluss [mm]	242,5	290	340	340	400	490	490
U3-Position Rundanschluss [mm]	305	355	355	355	425	507,5	507,5
S Länge der Rundverbindung [mm]	60	80	80	80	80	100	100
Wirkungsgrad	bis zu 90 %						
Wärmerückgewinnung	Hocheffizienter Gegenstrom-Plattenwärmetauscher						
Betriebstemperatur	-20 °C bis 40 °C						

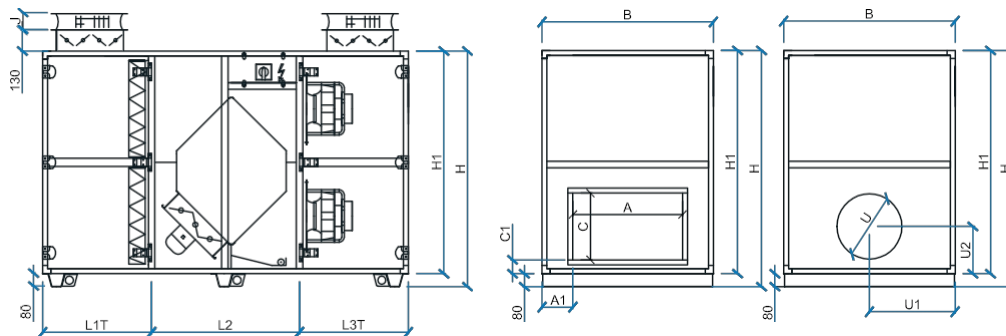
CompAir CF (HV)

Geräte mit halbvertikalen Anschlüssen (HV)

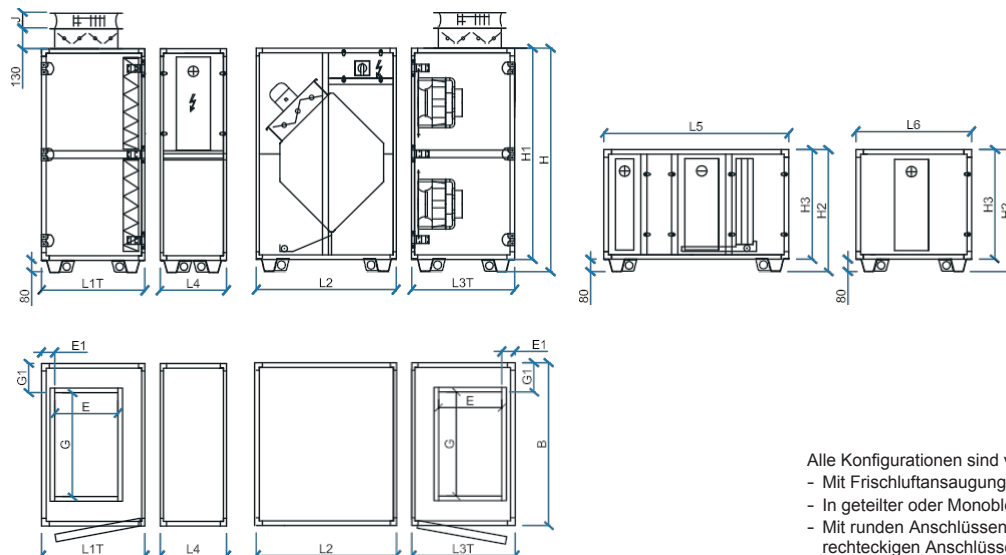
CompAir CF (HV) Monoblock, Frischluftansaugung an der Oberseite



CompAir CF (HV) Monoblock, Frischluftansaugung an der Unterseite



CompAir CF (HV) in geteilter Ausführung mit zusätzlichen Abschnitten



- Alle Konfigurationen sind verfügbar:
- Mit Frischluftansaugung an der Unter- oder Oberseite.
 - In geteilter oder Monoblock-Ausführung.
 - Mit runden Anschlüssen (fest) oder rechteckigen Anschlüssen (fest oder flexibel).

Technische Daten

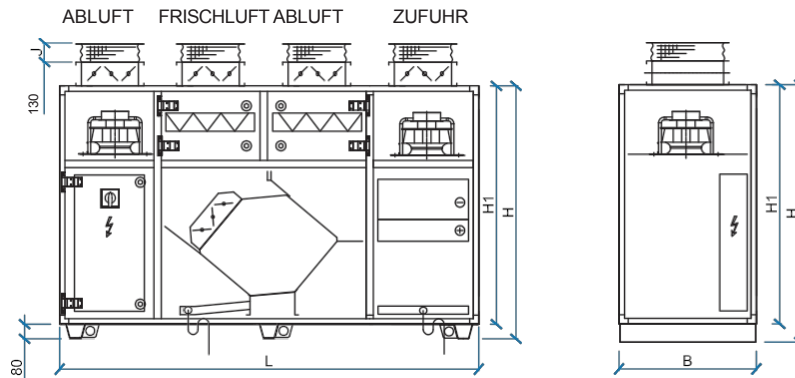
CompAir CF mit halbvertikalen (HV) Anschlüssen (2 seitliche und 2 obere Anschlüsse)

Größe	1000	2000	3000	4000	6000	8000	10000
Luftdurchsatzbereich [m³/h]	350–1150	910–2400	1150–3300	1420–4700	2390–7000	2980–8700	3850–10700
Stromversorgung [V]	1 x 230	1 x 230	3 x 400	3 x 400	3 x 400	3 x 400	3 x 400
Motor- und Ventilortyp	Radial-Steckventilator mit EC-Motor						
Frequenz	50 Hz	50 Hz	50 Hz	50 Hz	50 Hz	50 Hz	50 Hz
Eingangsleistung (pro Lüfter)	448 W	730 W	1140 W	1700 W	2600 W	2900 W	3300 W
Stromaufnahme (pro Lüfter)	2,8 A	3,2 A	1,8 A	2,6 A	4,0 A	4,43 A	5,1 A
Isolierung	50 mm Mineralwolle						
Material/Farbe der Blende	Stahlblech, pulverbeschichtet in RAL 7035 oder Aluzink						
Filtertyp	Platten- oder Beutefilter						
Filterklasse	F7 / M5 oder F7						
Abluftklappe	Abluftklappe mit 24-V-Antrieb						
Zuluftklappe	Zuluftklappe (Frischluf) mit 24-V-Antrieb						
Anschluss für Kondensatablauf	DN40						
Heizungsanschlüsse	3/4"	3/4"	1"	1"	1 1/4"	1 1/2"	1 1/2"
Kühleranschlüsse	3/4"	1"	1 1/4"	1 1/4"	1 1/2"	2"	2 1/2"
Innen- und Außenmaße [mm]	Monoblock / geteilt				Geteilt		
Länge Monoblock L [mm]	1970	2290	2410	2410			
Länge L1T [mm] – Filterabschnitt mit oberem Anschluss	590	690	690	690	790	990	990
Länge L2 [mm] – Wärmerückgewinnungsabschnitt	790	910	1030	1030	1330	1600	1600
Länge L3T [mm] – Ventilatorteil mit oberem Anschluss	590	690	690	690	790	990	990
Optionen: L4, L5, L6, L7, L8							
Länge L4 mit Vorwärmer [mm]	430	430	550	550	550	550	550
Länge L5 mit Heizung (Wasser, elektrisch) und Kühler (Wasser, DX)					1200		
[mm] Länge L6 mit Heizung (Wasser, elektrisch) oder Kühler (Wasser,					750		
Länge L7 mit Haube [mm]	250	330	330	330	430	500	500
Länge L8 mit Haube und Tropfenabscheider [mm]	365	445	445	445	545	615	615
Höhe H [mm]	1250	1450	1450	1450	1730	2060	2060
Höhe H1 [mm]	1170	1370	1370	1370	1650	1980	1980
Höhe H2 [mm]	610	790	790	790	930	1095	1095
Höhe H3 [mm]	550	710	710	710	850	1015	1015
Breite B [mm]	750	1055	1155	1460	1780	1920	2275
Abmessungen des rechteckigen Kanals A x C [mm]	390 x 315	675 x 410	795 x 410	1100 x 410	1420 x 510	1560 x 610	1915 x 610
A1-Position Kanalanschluss [mm]	180	190	180	180	180	210	180
Anschluss des Luftkanals an Position C1 [mm]	85	85	85	85	85	85	85
Anschluss des Luftkanals an Position C2 [mm]	147,5	150	150	150	170	202,5	202,5
Abmessungen des rechteckigen Kanals auf dem Dach E x G [mm]	315 x 390	410 x 675	410 x 795	410 x 1100	510 x 1420	610 x 1560	610 x 1915
E1-Position Kanalanschluss [mm]	85	85	85	85	85	85	85
Anschluss des Luftkanals an Position G1 [mm]	180	190	180	180	180	150	180
J Länge des Kanalanschlusses [mm]					100		
Rundkanalanschluss U [mm]	315	400	500	500	630	800	800
U1-Position Rundanschluss [mm]	375	527,5	577,5	730	890	960	1137,5
U2-Position Rundanschluss [mm]	242,5	290	340	340	400	490	490
U3-Position Rundanschluss [mm]	305	355	355	355	425	507,5	507,5
Anschluss für runden Kanal auf dem Dach O [mm]	315	400	500	500	630	800	800
O1-Position Rundanschluss [mm]	242,5	290	340	340	400	490	490
O2-Position Rundanschluss [mm]	375	527,5	577,5	730	890	960	1137,5
S Länge der Rundverbindung [mm]	60	80	80	80	80	100	100
Wirkungsgrad	bis zu 90 %						
Wärmerückgewinnung	Hocheffizienter Gegenstrom-Plattenwärmetauscher						
Betriebstemperatur	-20 °C bis 40 °C						

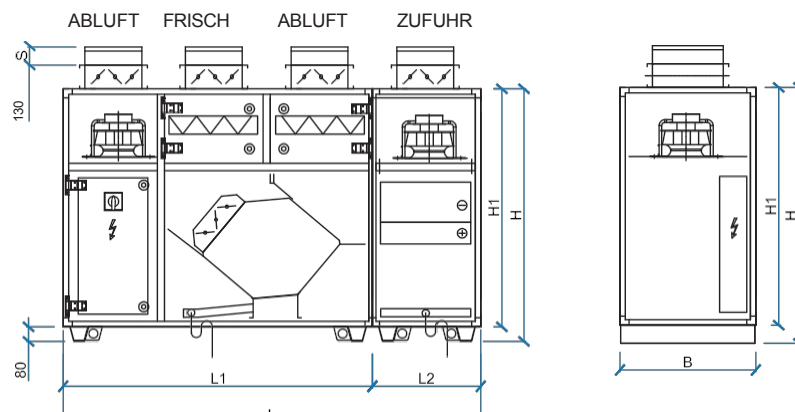
CompAir CF (V)

Geräte mit 4 oberen Anschlüssen (V)

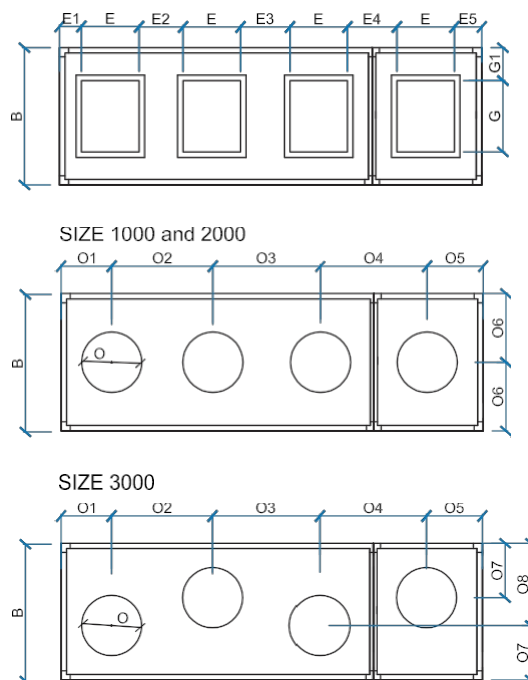
CompAir CF (V) Monoblock



CompAir CF (V) geteilte Ausführung



Varianten der Anschlussanordnung – runde oder rechteckige obere Anschlüsse



Alle Konfigurationen sind erhältlich:
 - In geteilter oder Monoblock-Ausführung.
 - Mit runden Anschlüssen (fest) oder rechteckigen Anschlüssen (fest oder flexibel).

Technische Daten

CompAir CF mit vertikalen (V) Anschlüssen (4 Anschlüsse oben)

Größe	1000	2000	3000
Luftdurchsatzbereich [m³/h]	350–1150	910–2400	1150–3300
Stromversorgung [V]	1 x 230	1 x 230	3 x 400
Motor- und Lüfertyp	Radial-Steckventilator mit EC-Motor		
Frequenz	50 Hz	50 Hz	50 Hz
Leistungsaufnahme (pro Lüfter)	448 W	730 W	1140 W
Stromaufnahme (pro Lüfter)	2,8 A	3,2 A	1,8 A
Isolierung	50 mm Mineralwolle		
Material/Farbe der Blende	Stahlblech, pulverbeschichtet in RAL 7035 oder Aluzink		
Filtertyp	Plattenfilter		
Filterklasse	F7 / M5 oder F7		
Abluftklappe	Abluftklappe mit 24-V-Antrieb		
Zuluftklappe	Zuluftklappe (Frischluf) mit 24-V-Antrieb		
Kondensatablaufanschluss	DN 40		
Heizungsanschlüsse	3/4"	3/4"	1"
Anschlüsse für den Kühler	3/4"	1"	1 1/4"
Innen- und Außenabmessungen [mm]	Monoblock / Geteilt		
Länge Monoblock L [mm]	2320	2420	2520
Länge L1 [mm] – Wärmerückgewinnungsabschnitt	1720	1720	1820
Länge L2 [mm] – Ventilatorbereich und Wärmetauscher	600	700	700
Höhe H [mm]	1390	1490	1590
Höhe H1 [mm]	1310	1410	1510
Breite B [mm]	750	1055	1155
Abmessungen des rechteckigen Kanals auf dem Dach E x G [mm]	315 x 390	410 x 675	410 x 795
Position des Kanalanschlusses [mm]			
Position des Kanalanschlusses E1 [mm]	110	80	110
Anschlussposition E2 [mm]	260	160	190
Anschlussposition E3 [mm]	260	160	190
Anschlussposition E4 [mm]	280	230	240
E5 Position Kanalanschluss [mm]	150	150	150
G1-Position Kanalanschluss [mm]	180	190	180
J Länge des Kanalanschlusses [mm]	100		
Rundanschluss am Dach O [mm]	315	400	500
Position des runden Anschlusses [mm]			
O1 Position Rundanschluss [mm]	267,5	285	315
O2 Position Rundanschluss [mm]	575	570	600
O3-Position Rundanschluss [mm]	575	570	600
O4-Position Rundanschluss [mm]	595	640	650
O5-Position Rundanschluss [mm]	307,5	355	355
O6-Position Rundanschluss [mm]	375	527,5	/
O7 Position Rundanschluss [mm]	/	/	425
O8 Position Rundanschluss [mm]	/	/	730
S Länge der Rundverbindung [mm]	60	80	80
Wirkungsgrad	bis zu 90 %		
Wärmerückge	Hocheffizienter Gegenstrom-Plattenwärmetauscher		
Winnung	-20 °C bis 40 °C		
Betriebstemperatur			

Beispiel für Bestellnummer

(erstellt mit der Auslegungssoftware AirCalc++)

CompAir CF1 (Plus) 2000 -R-I-M-P1-FK(7;5)-EEV,KWd-R-S3-DA1(1)3(1)-x-x-RC1234-PH14-LI-FT-SY-B-1-FB-SD-CO2-DP-DH

Wärmerückgewinnungstyp	CF1	Gegenstrom-Wärmetauscher (H) – 4 Seitenanschlüsse, Außenluft an der Oberseite
	CF2	Gegenstrom-Wärmetauscher (H) – 4 seitliche Anschlüsse, Außenluft an der Unterseite
	CF3	Gegenstrom-Wärmetauscher (HV) – 2 obere und 2 seitliche Anschlüsse, Außenluft oben
	CF4	Gegenstrom-Wärmetauscher (HV) – 2 obere und 2 seitliche Anschlüsse, Außenluft an der Unterseite
	CF5	Gegenstrom-Wärmetauscher (V) – 4 obere Anschlüsse, Außenluftzufuhr an der Oberseite
Gehäusetyp	Plus	Plus-Gehäuse (TB2)
	(leer)	Basisgehäuse (TB4)
Einheitsgröße		1000, 2000, 3000, 4000, 6000, 8000, 10000
Zugangsseite	R	rechts
	L	links
Einbau	I	Innengerät
	O	Außengerät
Gerätetyp	M	Monoblock
	S	Split
Paneele	P1	Stahl, pulverbeschichtet in RAL 7035
	P2	Aluzink
Filtertyp (Filtration)	FTT	Beutelfilter (7,5 oder 7,7)
	FK	Plattenfilter (7;5 oder 7;7)
	FK+FTT_FK	Platten- und Beutelfilter an der Zuluftseite und Plattenfilter an der Abluftseite (5+7; 5 oder 5+7;7)
	FK+FTT_FTT	Platten- + Beutelfilter an der Zuluft und Beutelfilter an der Abluft (5+7; 5 oder 5+7;7)
	2FTT	Beutelfilter (7;5 oder 7;7) und Ersatzfilter
	2FK	Plattenfilter (7;5 oder 7;7) und Ersatzfilter
	2(FK+FTT_FK)	Platten- + Beutelfilter an der Zuluft und Plattenfilter an der Abluft (5+7; 5 oder 5+7;7) und Ersatzfilter
Zubehör 1 (Funktion)		
Vorwärmer	EEV (9)	Elektrischer Vorwärmer (Leistung in kW)
	EWV	Glykolvorwärmer
	x	ohne Vorwärmer
Zubehör 2 (Funktion)		
Heizung, Kühler	x	ohne Funktion
	EW	Warmwasserbereiter
	KW	Wasserkühler
	KD	dx-Kühler
	EE(6)	Elektroheizung (Leistung in kW)
	EW+KW	Warmwasserbereiter + Wasserkühler
	EW+KD	Warmwasserbereiter + DX-Kühler
	EE(6)+KW	Elektroheizung (Leistung in kW) + Wasserkühler
	EE(6)+KD	Elektroheizung (Leistung in kW) + DX-Kühler
	EWd	Warmwasserbereiter
	KWd	Kanal-Wasserkühler
	EE(6)d	Kanal-Elektroheizung (Leistung in kW)
	EWd+KWd	Kanal-Warmwasserbereiter + Kanal-Wasserkühler

	EE(6)d+KWd	Kanal-Elektroheizung (Leistung in kW) + Kanal-Wasserkühler
Umkehrbare Kühleisenschlange – Funktion	x	nicht reversibel
	R	umschaltbar
Zubehör 3 (Funktion)		
Schalldämpfer	x	ohne Schalldämpfer
	S1	Schalldämpfer Auslass - 500 mm
	S2	Schalldämpfer Exh – 750 mm
	S3	Schalldämpfer Exh – 1250 mm
Zubehör 4 (Zusatzausstattung)		
Siphon	SY	Siphon
	x	ohne Siphon
FüÙe	FT	FuÙ
	MA	Gummipolster – Mafund
	x	ohne FüÙe
Leuchten	LI	Leuchte + Schalter und Fenster
	x	ohne Licht + Schalter und Fenster
Schutzhaube	PH14	Schutzhaube an Standardanschlüssen 1,4
	PH1E	Schutzhaube an Standardanschlüssen 1 mit Eliminator
	x	Ohne Schutzhaube
Rundanschlüsse	RC1234	Rundanschlüsse an den Anschlüssen 1, 2, 3, 4
	RC24	Rundanschlüsse an den Anschlüssen 2, 4
	x	ohne runde Anschlüsse
Feste rechteckige Verbindungen	FR1234	feste rechteckige Anschlüsse an den Anschlüssen 1, 2, 3, 4
	FR24	feste rechteckige Anschlüsse an den Anschlüssen 2 und 4
	x	ohne feste rechteckige Verbindungen
Flexible Leinwand	FC1234	flexible Leinwand an rechteckigen Anschlüssen 1, 2, 3, 4
	FC24	flexible Leinwand auf rechteckigen Verbindungen 2,4
	x	ohne flexible Plane
Dämpfer	DA1(1)3(1)	Dämpfer an Anschlüssen 1,3 – Stellantrieb Ein/Aus
	DA1(2)3(2)	Dämpfer an Anschlüssen 1,3 – Federantrieb
	DA1(1)	Dämpfer an Anschluss 1 – Stellantrieb Ein/Aus
	DA1(2)	Dämpfer an Anschluss 1 – Federantrieb
	x	ohne Klappen
Zubehör für Automatisierung und Steuerung		
Automatisierungsart	B	Basis-Automatisierung
	S	Standard-Automatisierung
	A	erweiterte Automatisierung
	X	ohne Automatisierung
Druckmessung	x	ohne Magnehelic
	1	mit Magnehelic (2 Stück)
Brand-Bypass	x	ohne Brandbypass
	FB	Brandbypass
	FB1	Brandbypass + Klappe
Rauchmelder	x	ohne Rauchmelder
	SD	Rauchmelder
CO ₂ -Sensoren	x	ohne CO ₂ -Sensor
	CO2	CO ₂ -Sensor
Drucksensoren	x	ohne Drucksensor
	DV	Konstante Luftstromregelung
	DP	Konstante Kanaldruckregelung
	DB	Konstante Kanaldruckregelung, Luftstrommessung
Befeuchterregelung	x	ohne Befeuchterregelung im Kanal
	DH	Regelung des Kanalbefechters

CompAir RW



Beschreibung

CompAir RW ist eine Baureihe von Lüftungsgeräten in sechs Baugrößen, die Luftdurchsätze von 910 bis 10 700 m³/h abdecken und eine Wärmerückgewinnung von bis zu 85 % aus der Abluft bieten. Optional kann eine Heiz- und/oder Kühlfunktion integriert werden. Das Basisgerät ist als Monoblock- oder Split-Version mit verschiedenen Anschlussmöglichkeiten erhältlich und sowohl für die Innen- als auch für die Außenaufstellung ausgelegt. Das integrierte Steuerungssystem ist in drei Ausführungen erhältlich: Basic, Standard und Advanced.

Grundkonfiguration:

- Hocheffizienter Rotationswärmetauscher.
- Einlass- und Auslassventilatoren mit EC-Motoren.
- Beutel- oder Plattenfilter F7 auf der Ansaugseite und M5 oder F7 auf der Ausblasseite.

Gehäuse:

- Basisgehäuse: Paneele TopAir: Klasse T2, TB4.
- Plus-Gehäuse: TopAir Plus-Paneele; Klasse T2, TB2.
- Außenflächen der Paneele lackiert in RAL 7035, optional: Aluzink.

Optionale Komponenten:

- Warmwasserbereiter oder elektrischer Heizkörper.
- Wasserkühler oder DX-Kühler.
- Kanalheizung und -kühlung.

Zubehör:

- CO₂- oder Drucksensoren.
- Brandbypass.
- Rauchmelder.
- Regelung eines externen Befeuchters.
- Dächer, Einlass- und Auslasshauben für die Außenversion.
- Runde oder rechteckige Kanalanschlüsse.
- Stützfüße.
- Siphons.

Wärmerückgewinnung Typ	Bezeichnung	Max. Leistung [m ³ /h]	SFP [W/m ³ /s] ($\Delta p_{ext}=200 \text{ Pa}$)*	Anschluss [mm]		Anschlussposi- tion **	Wärmerüc- kgewinnung***
				○	□		
○	RW 2000	2400	807	Ø 400	675 x 410	H, HV, V	78,9 %
○	RW 3000	3300	888	Ø 500	795 x 410	H, HV, V	76,8 %
○	RW 4000	4700	823	Ø 500	1100 x 410	H, HV, V	72,2 %
○	RW 6000	7000	803	Ø 630	1420 x 510	H, HV	74,5 %
○	RW 8000	8700	742	Ø 800	1560 x 610	H, HV	73,6 %
○	RW 10000	10700	755	Ø 800	1915 x 610	H, HV	77,9 %

* SFP-Wert für Zuluftventilator bei V_{nom} und Grundkonfiguration

** H = horizontal (4 seitliche Anschlüsse), HV = halbvertikal (2 obere + 2 seitliche Anschlüsse), V = vertikal (4 obere Anschlüsse)

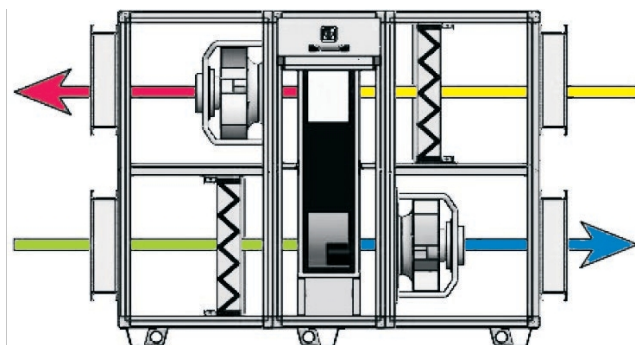
*** Die Wärmerückgewinnung wird gemäß der Norm EN 308 berechnet. Unter realen Bedingungen können Wirkungsgrade von bis zu 85 % erreicht werden.

CompAir RW

Anschlussausführungen – Optionen, die in AirCalc++ ausgewählt werden können

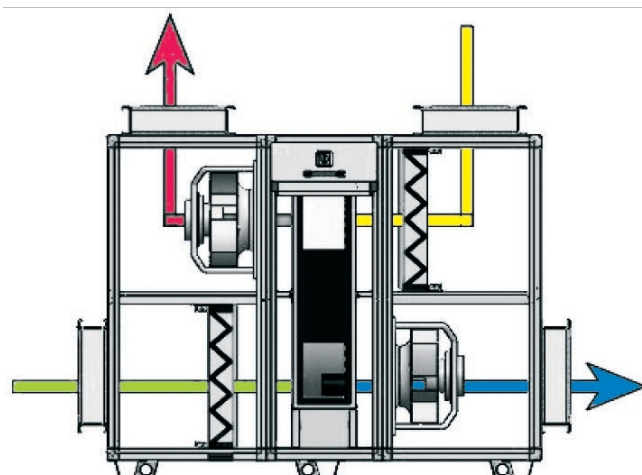
CompAir RW mit 4 seitlichen Anschlüssen (H)* – 6 Baugrößen, Luftdurchsätze bis zu 10 700 m³/h

Frischlufansaugung an der Unterseite

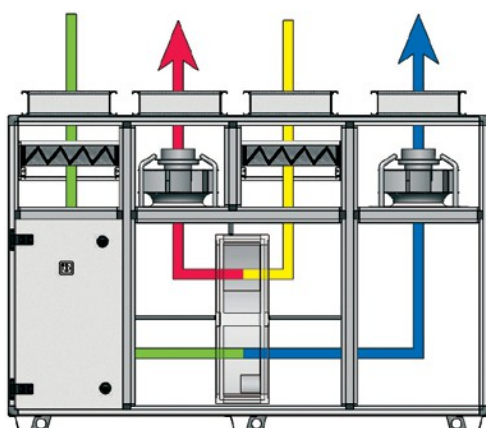


CompAir RV mit 2 seitlichen und 2 oberen Anschlüssen (HV)* – 6 Größen, Luftdurchsätze bis zu

10 700 m³/h Frischluftansaugung an der Unterseite



CompAir RW mit 4 Anschlüssen oben (V) – 3 Baugrößen, Luftdurchsätze bis zu 4700 m³/h

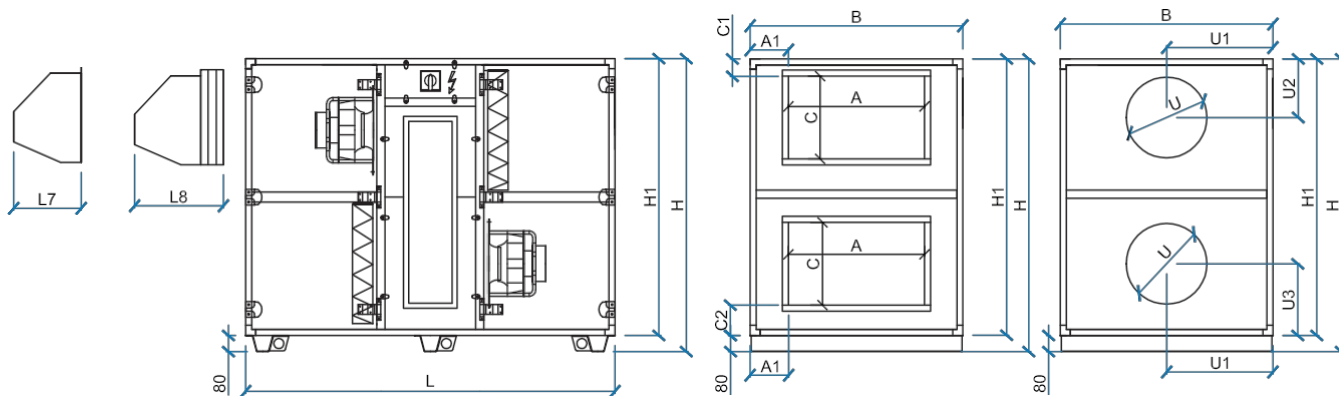


* Die angegebenen Anschlussmöglichkeiten gelten sowohl für die Monoblock- als auch für die Split-Ausführung

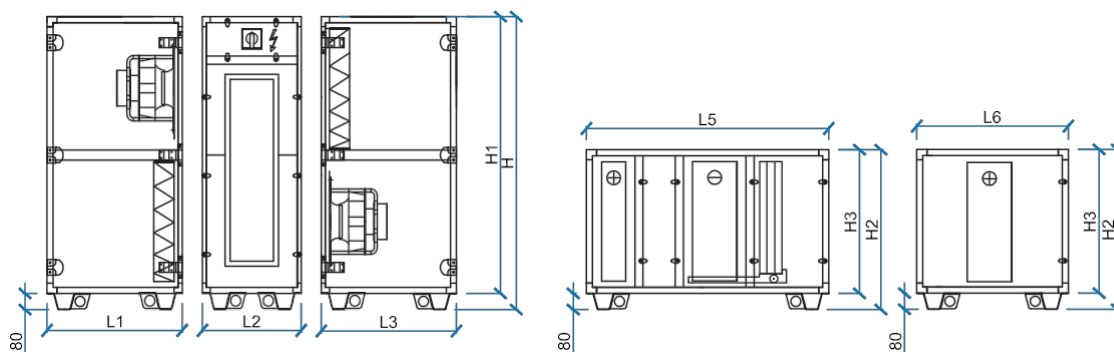
CompAir RW (H)

Geräte mit horizontalen Anschlüssen (H)

CompAir RW (H) Monoblock-Ausführung



CompAir RW (H) – geteilte Ausführung mit zusätzlichen Abschnitten



- Alle Konfigurationen sind erhältlich:
- In geteilter oder Monoblock-Ausführung.
 - Mit runden Anschlüssen (fest) oder rechteckigen Anschlüssen (fest oder flexibel).

Technische Daten

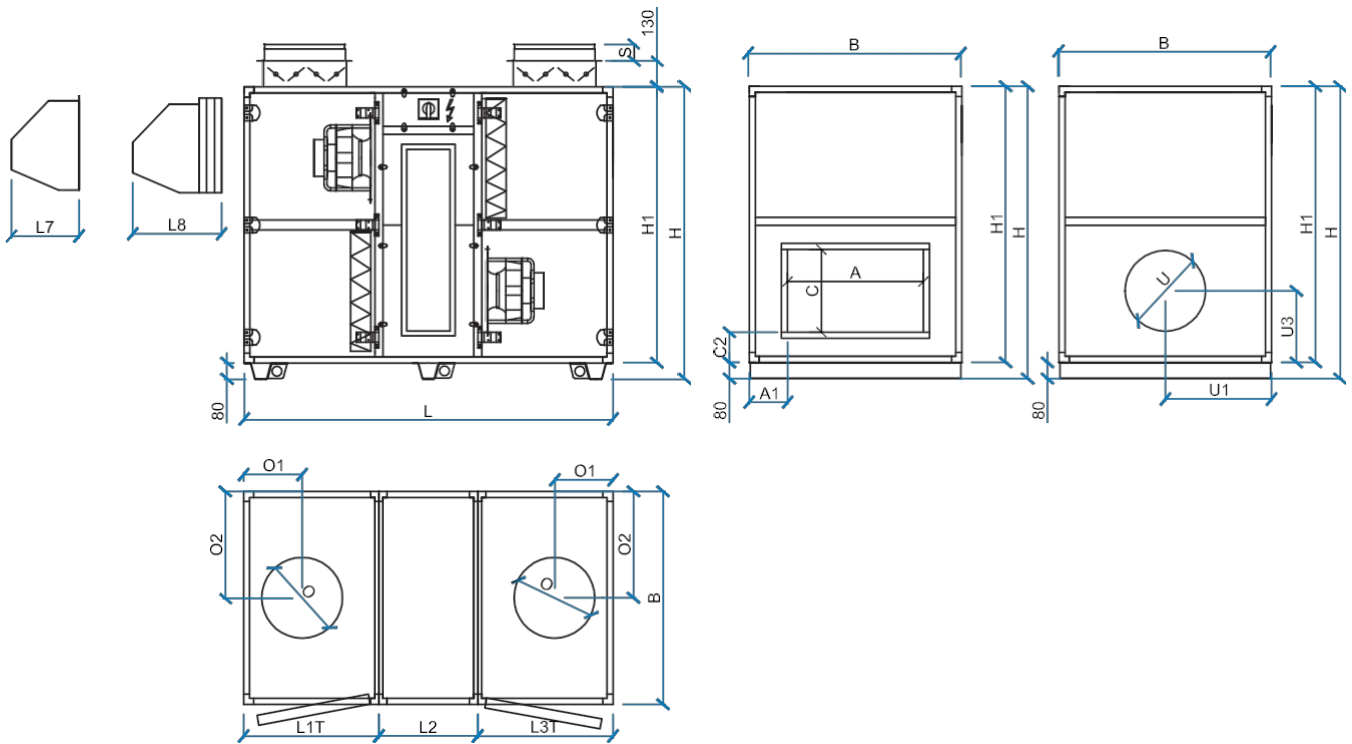
CompAir RW mit horizontalen (H) Anschlüssen (2 + 2 seitliche Anschlüsse)

Größe	2000	3000	4000	6000	8000	10000
Luftdurchsatzbereich [m³/h]	910–2400	1150–3300	1420–4700	2390–7000	2980–8700	3850–10700
Stromversorgung [V]	1 x 230	3 x 400	3 x 400	3 x 400	3 x 400	3 x 400
Motor- und Lüftertyp	Radial-Steckventilator mit EC-Motor					
Frequenz	50 Hz	50 Hz	50 Hz	50 Hz	50 Hz	50 Hz
Eingangsleistung (pro Lüfter)	730 W	1140 W	1700 W	2600 W	2900 W	3300 W
Stromaufnahme (pro Lüfter)	3,2 A	1,8 A	2,6 A	4,0 A	4,43 A	5,1 A
Isolierung	50 mm Mineralwolle					
Material/Farbe der Blende	Stahlblech, pulverbeschichtet in RAL 7035 oder Aluzink-					
Filtertyp	Paneel oder Beutelfilter					
Filterklasse	F7 / M5 oder F7					
Abluftklappe	Abluftklappe 24-V-Antrieb					
Zuluftklappe	Zuluftklappe (Frischluft) 24-V-Antrieb					
Kondensatablaufanschluss	DN40					
Heizungsanschlüsse	3/4"	1"	1"	1 1/4"	1 1/2"	1 1/2"
Kühleranschlüsse	1"	1 1/4"	1 1/4"	1 1/2"	2"	2 1/2"
Innen- und Außenmaße [mm]	Monoblock / geteilt					Geteilt
Länge Monoblock L [mm]	1870	1870	1870	2070		
Länge L1 [mm] – Filterabschnitt	690	690	690	790	690	690
Länge L2 [mm] – Wärmerückgewinnungsabschnitt	490	490	490	490	490	490
Länge L3 [mm] – Lüfterbereich	690	690	690	790	790	990
Optionen: L5, L6, L7, L8						
Länge L5 mit Heizung (Wasser, elektrisch) und Kühler (Wasser, DX)	1200					
[mm] Länge L6 mit Heizung (Wasser, elektrisch) oder Kühler (Wasser,	750					
Länge L7 mit Haube [mm]	330	330	330	430	500	500
Länge L8 mit Haube und Tropfenabscheider [mm]	445	445	445	545	615	615
Dach (für Außengeräte)	50 mm über den Rand des Geräts					
Höhe H [mm]	1450	1450	1450	1730	2060	2060
Höhe H1 [mm]	1370	1370	1370	1650	1980	1980
Höhe H2 [mm]	790	790	790	930	1095	1095
Höhe H3 [mm]	710	710	710	850	1015	1015
Breite B [mm]	1055	1155	1460	1780	1920	2275
Abmessungen des rechteckigen Kanals A x C [mm]	675 x 410	795 x 410	1100 x 410	1420 x 510	1560 x 610	1915 x 610
A1-Position Kanalanschluss	190	180	180	180	210	180
Anschluss des Luftkanals an Position C1	85	85	85	85	85	85
Anschluss des Luftkanals an Position C2	150	150	150	170	202,5	202,5
J Länge des Kanalanschlusses [mm]	100					
Rundkanalanschluss U [mm]	400	500	500	630	800	800
U1-Position Rundanschluss	527,5	577,5	730	890	960	1137,5
U2-Position Rundanschluss	290	340	340	400	490	490
U3-Position, runde Verbindung	355	355	355	425	507,5	507,5
S Länge der Rundverbindung [mm]	80	80	80	80	100	100
Wirkungsgrad	bis zu 85 %					
Wärmerückge	Rotationsrad					
winnung	-20 °C bis 40 °C					
Betriebstemperatur						

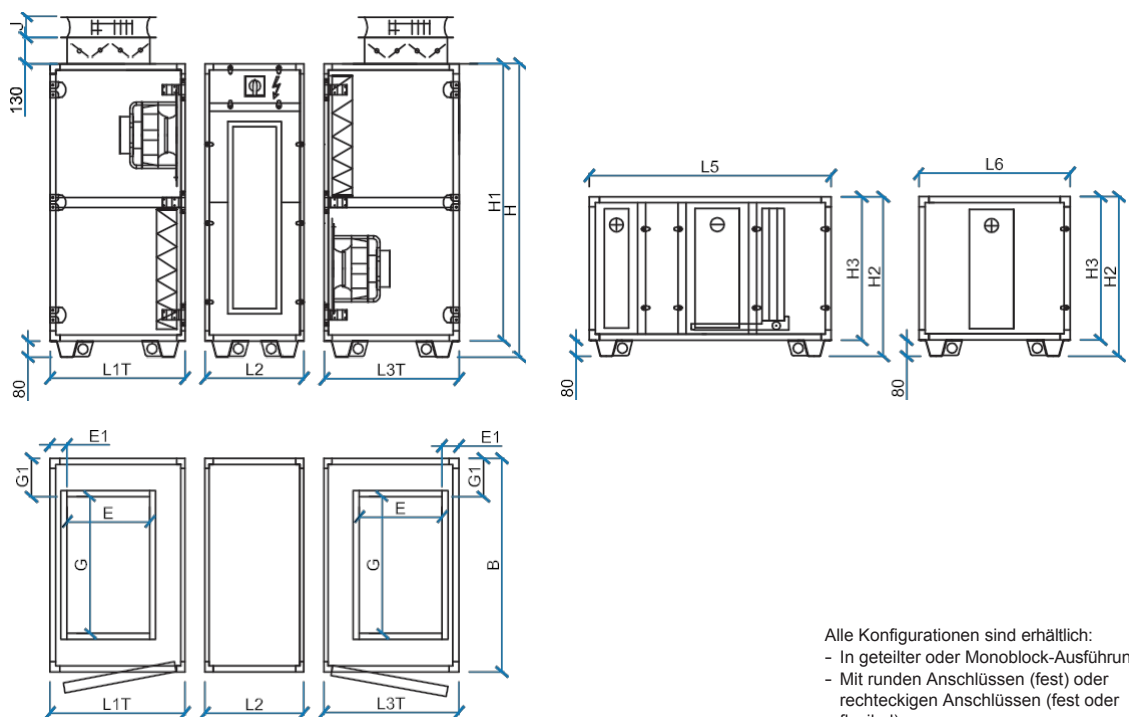
CompAir RW (HV)

Geräte mit halbvertikalen Anschlüssen (HV)

CompAir RW (HV) Monoblock-Ausführung



CompAir RW (HV) Split-Ausführung mit zusätzlichen Sektionen



Alle Konfigurationen sind erhältlich:
 - In geteilter oder Monoblock-Ausführung.
 - Mit runden Anschlüssen (fest) oder rechteckigen Anschlüssen (fest oder flexibel).

Technische Daten

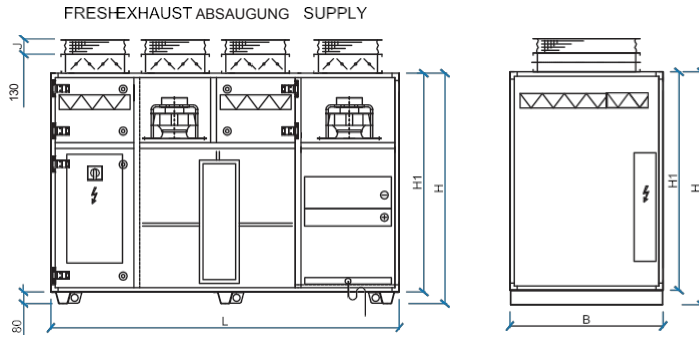
CompAir RW mit halbvertikalen (HV) Anschlüssen (2 seitliche + 2 obere Anschlüsse)

Größe	2000	3000	4000	6000	8000	10000
Luftdurchsatzbereich [m³/h]	910–2400	1150–3300	1420–4700	2390–7000	2980–8700	3850–10700
Stromversorgung [V]	1 x 230	3 x 400	3 x 400	3 x 400	3 x 400	3 x 400
Motor- und Ventilator typ	Radial-Steckventilator mit EC-Motor					
Frequenz	50 Hz	50 Hz	50 Hz	50 Hz	50 Hz	50 Hz
Eingangsleistung (pro Lüfter)	730 W	1140 W	1700 W	2600 W	2900 W	3300 W
Stromaufnahme (pro Lüfter)	3,2 A	1,8 A	2,6 A	4,0 A	4,43 A	5,1 A
Isolierung	50 mm Mineralwolle					
Material/Farbe der Blende	Stahlblech, pulverbeschichtet in RAL 7035 oder Aluzink					
Filtertyp	Platten- oder Beutelfilter					
Filterklasse	F7 / M5 oder F7					
Abluftklappe	Abluftklappe 24-V-Antrieb					
Zuluftklappe	Zuluftklappe (Frischluft) 24-V-Antrieb					
Kondensatablaufanschluss	DN 40					
Heizungsanschlüsse	3/4"	1"	1"	1 1/4"	1 1/2"	1 1/2"
Kühleranschlüsse	1"	1 1/4"	1 1/4"	1 1/2"	2"	2 1/2"
Innen- und Außenmaße [mm]	Monoblock / geteilt				Geteilt	
Länge Monoblock L [mm]	1870	1870	1870	2070		
Länge L1T [mm] – Filterabschnitt mit oberem Anschluss	690	690	690	790	990	990
Länge L2 [mm] – Wärmerückgewinnungsabschnitt	490	490	490	490	490	490
Länge L3T [mm] – Ventilatorteil mit oberem Anschluss	690	690	690	790	990	990
Optionen: L5, L6, L7, L8						
Länge L5 mit Heizung (Wasser, elektrisch) und Kühler (Wasser, DX)	1200					
[mm] Länge L6 mit Heizung (Wasser, elektrisch) oder Kühler (Wasser,	750					
Länge L7 mit Motorhaube [mm]	330	330	330	430	500	500
Länge L8 mit Haube und Tropfenabscheider [mm]	445	445	445	545	615	615
Höhe H [mm]	1450	1450	1450	1730	2060	2060
Höhe H1 [mm]	1370	1370	1370	1650	1980	1980
Höhe H2 [mm]	790	790	790	930	1095	1095
Höhe H3 (mm):	710	710	710	850	1015	1015
Breite B [mm]	1055	1155	1460	1780	1920	2275
Abmessungen des rechteckigen Kanals A x C [mm]	675 x 410	795 x 410	1100 x 410	1420 x 510	1560 x 610	1915 x 610
A1-Position, Kanalanschluss	190	180	180	180	210	180
Anschluss des Luftkanals an Position C2	150	150	150	170	202,5	202,5
Abmessungen des rechteckigen Kanals auf dem Dach E x G [mm]	410 x 675	410 x 795	410 x 1100	510 x 1420	610 x 1560	610 x 1915
E1-Position Kanalanschluss	85	85	85	85	85	85
G1-Anschluss am Kanal	190	180	180	180	150	180
J Länge des Kanalanschlusses [mm]	100					
Rundkanalanschluss U [mm]	400	500	500	630	800	800
U1-Position Rundanschluss	527,5	577,5	730	890	960	1137,5
U3-Position Rundanschluss	355	355	355	425	507,5	507,5
Anschluss für runden Kanal auf dem Dach O [mm]	400	500	500	630	800	800
O1-Position, runde Verbindung	290	340	340	400	490	490
O2-Anschluss, rund	527,5	577,5	730	890	960	1137,5
S Länge der Rundverbindung [mm]	80	80	80	80	100	100
Wirkungsgrad	bis zu 85 %					
Wärmerückge	Rotationsrad					
winnung	-20 °C bis 40 °C					
Betriebstemperatur						

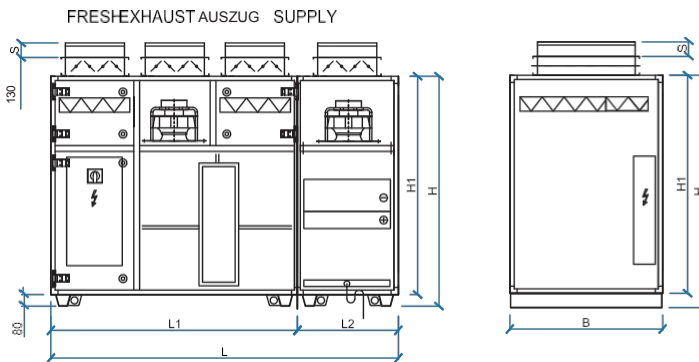
CompAir RW (V)

Geräte mit vertikalen Anschlüssen (V)

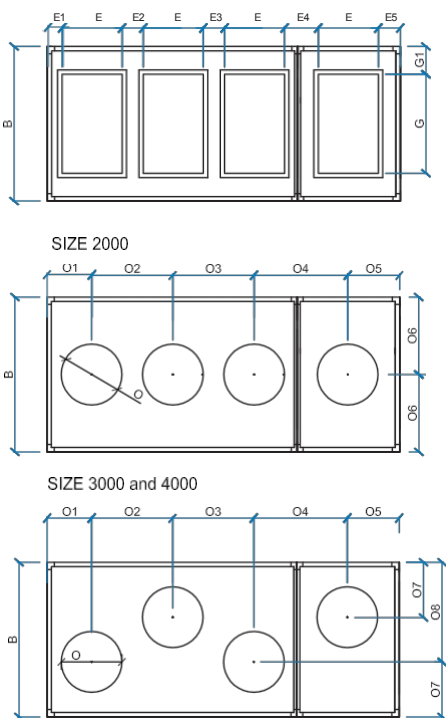
CompAir RW (V) Monoblock



CompAir RW (V) Split-Ausführung



Varianten der Anschlussanordnung – runde oder rechteckige obere Anschlüsse



Alle Konfigurationen sind erhältlich:
 - In geteilter oder Monoblock-Ausführung.
 - Mit runden Anschlüssen (fest) oder rechteckigen Anschlüssen (fest oder flexibel).

Technische Daten

CompAir RW vertikale (V) Anschlüsse (4 obere Anschlüsse)

Größe	2000	3000	4000
Luftdurchsatzbereich [m³/h]	910–2400	1150–3300	1420–4700
Stromversorgung [V]	1 x 230	3 x 400	3 x 400
Motor- und Lüfertyp	Radial-Steckventilator mit EC-Motor		
Frequenz	50 Hz	50 Hz	50 Hz
Leistungsaufnahme (pro Lüfter)	730 W	1140 W	1700 W
Stromaufnahme (pro Lüfter)	3,2 A	1,8 A	2,6 A
Isolierung	50 mm Mineralwolle		
Material/Farbe der Blende	Stahlblech, pulverbeschichtet in RAL 7035 oder Aluzink-		
Filtertyp	Plattenfilter		
Filterklasse	F7 / M5 oder F7		
Abluftklappe	Abluftklappe 24-V-Antrieb		
Zuluftklappe	Zuluftklappe (Frischluf) 24-V-Antrieb		
Kondensatablaufanschluss	DN 40		
Heizungsanschlüsse	3/4"	1"	1"
Kühleranschlüsse	1"	1 1/4"	1 1/4"
Innen- und Außenabmessungen [mm]	Monoblock / Geteilt		
Länge Monoblock L [mm]	2420	2520	2520
Länge L1 [mm] – Wärmerückgewinnungsabschnitt	1720	1820	1820
Länge L2 [mm] – Ventilatorbereich und Wärmetauscher	700	700	700
Höhe H [mm]	1590	1690	1790
Höhe H1 [mm]	1510	1610	1710
Breite B [mm]	1055	1155	1460
Abmessungen des rechteckigen Kanals auf dem Dach E x G [mm]	410 x 675	410 x 795	410 x 1100
Position des Kanalanschlusses [mm]			
Position des Kanalanschlusses E1	80	110	110
Kanalanschluss Position E2 [mm]	160	190	190
Anschlussposition E3 [mm]	160	190	190
Anschlussposition E4 [mm]	230	240	240
E5 Position Kanalanschluss [mm]	150	150	150
G1-Position Kanalanschluss	190	180	180
J Länge des Kanalanschlusses [mm]		100	
Rundanschluss am Dach O [mm]	400	500	500
Position Rundanschluss [mm]			
O1 Position Rundanschluss	285	315	315
O2-Position Rundanschluss	570	600	600
O3-Position Rundanschluss [mm]	570	600	600
O4-Position Rundanschluss [mm]	640	650	650
O5 Position Rundanschluss [mm]	355	355	355
O6 Position Rundanschluss [mm]	527,5	/	/
O7 Position Rundanschluss [mm]	/	425	577,5
O8 Position Rundanschluss [mm]	/	730	882,5
S Länge des Rundanschlusses [mm]	80	80	80
Wirkungsgrad	bis zu 85 %		
Wärmerückge	Rotationsrad		
Winnung	-20 °C bis 40 °C		
Betriebstemperatur			

Beispiel für Bestellschlüssel

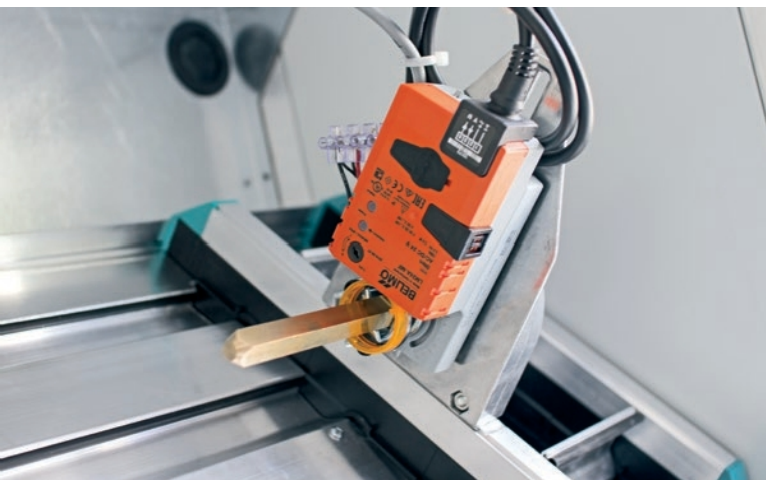
(erstellt mit der Auslegungssoftware AirCalc++)

CompAir RW1 (Plus) 2000-R-I-M-P1-FK(7;5),C,KW-R-S3-DA1(1)3(1)-x-x-RC1234-PH14-LI-FT-SY-B-1-FB-SD-CO2-DP-DH

Art der Wärmerückgewinnung	RW1	Rotationswärmetauscher (H) – 4 Seitenanschlüsse
	RW2	Rotationswärmetauscher (HV) – 2 obere und 2 seitliche Anschlüsse
	RW3	Rotationsradwärmetauscher (V) – 4 obere Anschlüsse
Gehäusetyp	Plus	Plus-Gehäuse (TB2)
	(leer)	Basisgehäuse (TB4)
Einheitsgröße		2000, 3000, 4000, 6000, 8000, 10000
Zugangsseite	R	rechts
	L	links
Einbau	I	Innengerät
	O	Außengerät
Gerätetyp	M	Monoblock
	S	Split
Paneele	P1	Stahl, pulverbeschichtet in RAL 7035
	P2	Aluzink
Filtertyp (Filtration)	FTT	Beutelfilter (7;5 oder 7;7)
	FK	Plattenfilter (7;5 oder 7;7)
	FK+FTT_FK	Platten- + Beutelfilter an der Zuluft und Plattenfilter an der Abluft (5+7; 5 oder 5+7;7)
	FK+FTT_FTT	Platten- + Beutelfilter an der Zuluft und Beutelfilter an der Abluft (5+7; 5 oder 5+7;7)
	2FTT	Schlauchfilter (7;5 oder 7;7) und Ersatzfilter
	2FK	Plattenfilter (7;5 oder 7;7) und Ersatzfilter
	2(FK+FTT_FK)	Platten- + Beutelfilter an der Zuluft und Plattenfilter an der Abluft (5+7; 5 oder 5+7;7) und Ersatzfilter
	2(FK+FTT_FTT)	Platten- und Schlauchfilter an der Zuluftseite sowie Schlauchfilter an der Abluftseite (5+7; 5 oder 5+7;7) und Ersatzfilter
Art des Rotationsrads	C	kondensierend
	E	Enthalpie
Zubehör 1 (Funktion)		
Vorwärmer	EEV (9)	Elektrischer Vorwärmer (Leistung in kW)
	EWV	Glykolvorwärmer
	x	ohne Vorwärmer
Zubehör 2 (Funktion)		
Heizung, Kühler	x	ohne Funktion
	EW	Warmwasserbereiter
	KW	Wasserkühler
	KD	dx-Kühler
	EE(6)	Elektroheizung (Leistung in kW)
	EW+KW	Warmwasserbereiter + Wasserkühler
	EW+KD	Warmwasserbereiter + DX-Kühler
	EE(6)+KW	Elektroheizung (Leistung in kW) + Wasserkühler
	EE(6)+KD	Elektroheizung (Leistung in kW) + dx-Kühler
	EWd	Warmwasserbereiter für Rohrleitungen
	KWd	Kanal-Wasserkühler
	EE(6)d	Kanal-Elektroheizung (Leistung in kW)
	EWd+KWd	Kanal-Warmwasserbereiter + Kanal-Wasserkühler
	EE(6)d+KWd	Kanal-Elektroheizung (Leistung in kW) + Kanal-Wasserkühler

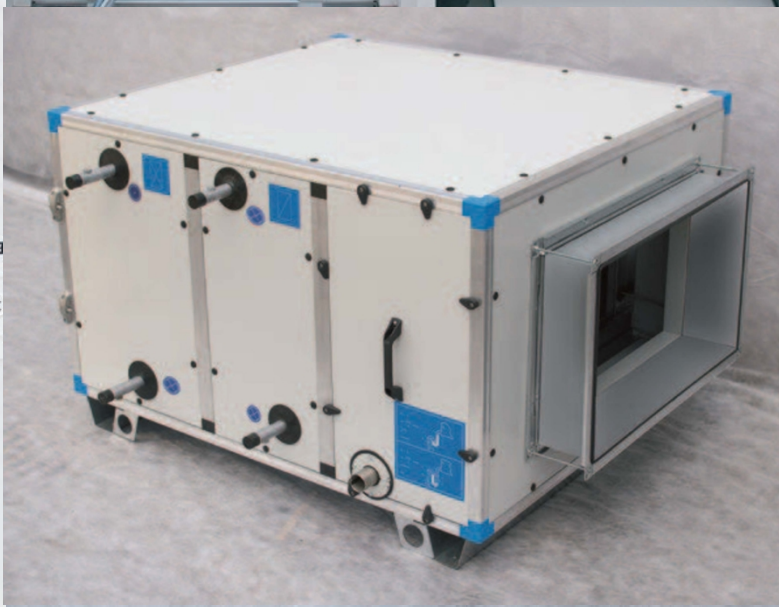
Umkehrbare Kühlschlange – Funktion	x	nicht reversibel
	R	umschaltbar
Zubehör 3 (Funktion)		
Schalldämpfer	x	ohne Schalldämpfer
	S1	Schalldämpfer Auslass - 500 mm
	S2	Schalldämpfer Exh – 750 mm
	S3	Schalldämpfer Exh – 1250 mm
Zubehör 4 (Zusatzausstattung)		
Siphon	SY	Siphon
	x	ohne Siphon
Füße	FT	Fuß
	MA	Gummipolster – Mafund
	x	ohne Füße
Leuchten	LI	Leuchte + Schalter und Fenster
	x	ohne Licht + Schalter und Fenster
Schutzhaube	PH14	Schutzhaube an Standardanschlüssen 1,4
	PH1E	Schutzhaube an Standardanschlüssen 1 mit Eliminator
	x	ohne Schutzhaube
Rundanschlüsse	RC1234	Rundanschlüsse an Anschlüssen 1, 2, 3, 4
	RC24	Rundanschlüsse an den Anschlüssen 2, 4
	x	ohne runde Anschlüsse
Feste rechteckige Verbindungen	FR1234	feste rechteckige Anschlüsse an den Anschlüssen 1, 2, 3, 4
	FR24	feste rechteckige Verbindungen an den Anschlüssen 2, 4
	x	ohne feste rechteckige Verbindungen
Flexible Leinwand	FC1234	flexible Leinwand an rechteckigen Anschlüssen 1, 2, 3, 4
	FC24	flexible Leinwand auf rechteckigen Verbindungen 2,4
	x	ohne flexible Plane
Dämpfer	DA1(1)3(1)	Dämpfer an Anschlüssen 1,3 – Stellantrieb Ein/Aus
	DA1(2)3(2)	Dämpfer an Anschlüssen 1,3 – Federantrieb
	DA1(1)	Dämpfer an Anschluss 1 – Stellantrieb Ein/Aus
	DA1(2)	Dämpfer an Anschluss 1 – Federantrieb
	x	ohne Klappen
Zubehör für Automatisierung und Steuerung		
Automatisierungsart	B	Grundlegende Automatisierung
	S	Standardautomatisierung
	A	erweiterte Automatisierung
	X	ohne Automatisierung
Druckmessung	x	ohne Magnehelic
	1	mit Magnehelic (2 Stück)
Brand-Bypass	x	ohne Brandbypass
	FB	Brandbypass
	FB1	Brandbypass + Klappe
Rauchmelder	x	ohne Rauchmelder
	SD	Rauchmelder
CO ₂ -Sensoren	x	ohne CO ₂ -Sensor
	CO2	CO ₂ -Sensor
Drucksensoren	x	ohne Drucksensor
	DV	Konstante Luftstromregelung
	DP	Konstante Kanaldruckregelung
	DB	Konstante Kanaldruckregelung, Luftstrommessung
Befeuchterregelung	x	ohne Kanalbefeuchterregelung
	DH	Regelung des Kanalbefeuchters

Komponenten & Zubehör



Rekuperatoren, Stellantriebe, Ventilatoren und Filter von den renommiertesten europäischen Anbietern.

Einfaches Hinzufügen zusätzlicher Komponenten (Heizungen, Kühler, Tropfenabscheider usw.) zur Basiseinheit.



Steuerungssystem

Fortschrittliche cloudbasierte Steuerung

- Das integrierte Steuerungssystem ist in drei Versionen erhältlich: Basic, Standard und Advanced, mit unterschiedlichen Funktionen (siehe Tabelle unten) und Preisstufen.
- Die benutzerfreundliche Oberfläche ist in mehreren Sprachen verfügbar.

BASIC-Steuerung:

- Kompakter, vorprogrammierter Controller mit internem Display ermöglicht die einfache Steuerung grundlegender Funktionen und stellt eine zuverlässige, kostengünstige Lösung für weniger anspruchsvolle Anwendungen dar.

STANDARD-Steuerungen:

- Diese Version bietet eine Vielzahl von Steuerungsfunktionen, auf die über ein eigenständiges Anzeige- und Konfigurationsgerät zugegriffen werden kann.

ERWEITERTE Steuerung:

- Das moderne Swipe- und Touch-Display wurde entwickelt, um die Benutzeroberfläche einfacher und intuitiver zu gestalten und ein einfaches Navigieren zwischen den Bildschirmen zu ermöglichen.
- Auf das Lüftungsgerät kann auch über die Cloud-Anwendung „OC IMP Klima Connect“ zugegriffen werden.



Merkmale	BASIC	STANDARD	ADVANCED
Temperaturregelung	•	•	•
Wärmerückgewinnungsregelung	•	•	•
Luftstromregelung		(*)	(*)
Luftstrommessung		(*)	•
Messung des Kanaldrucks		(*)	(*)
Regelung des Kanaldrucks		(*)	(*)
CO ₂ -Sensor		(*)	(*)
Rauchmelder	(*)	(*)	(*)
Brandschutzklappe	(*)	(*)	(*)
Umkehrbare Funktion	(*)	(*)	(*)
Feuchtigkeitsmessung			•
Feuchtigkeitsregelung			(*)
Energieverbrauch			•
Arbeitsplan (Feiertage/wöchentlich)	•	•	•
Sommer-/Winterausgleich, freie Kühlung		•	•
Alarmer	•	•	•
Parameterverlauf		•	•
Feldkonnektivität		•	•
BMS-Konnektivität		•	•
Touch-Display			•
Smartphone-/Cloud-Konnektivität			•

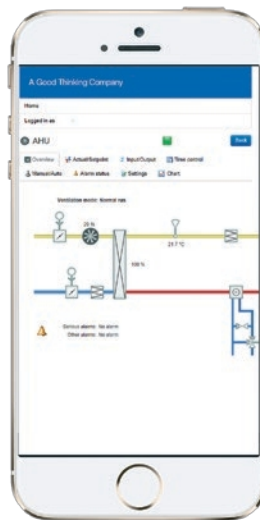
Hinweis: (*) = optionale Funktion, • = Standardfunktion

BMS-Konnektivität – Optionen

- TCP/IP-Modbus-Kommunikation.
- TCP/IP-BACnet-Kommunikation.
- Der TCP/IP-Port kann verwendet werden, um den Regler mit der Cloud zu verbinden, oder optional, um über eine Remote-IP-Adresse eine Verbindung zum Regler herzustellen.

Smartphone-Konnektivität

- Die Smartphone-App ermöglicht den Zugriff auf den Controller mit Webserver von jedem Mobiltelefon, Tablet oder Computer mit Webbrowser aus. Sie können Gebäudesysteme steuern und überwachen, Werte ablesen und verfolgen, Einstellungen ändern, Alarmer verwalten usw. – jederzeit und unabhängig von Ihrem Standort.



Cloud-Anbindung

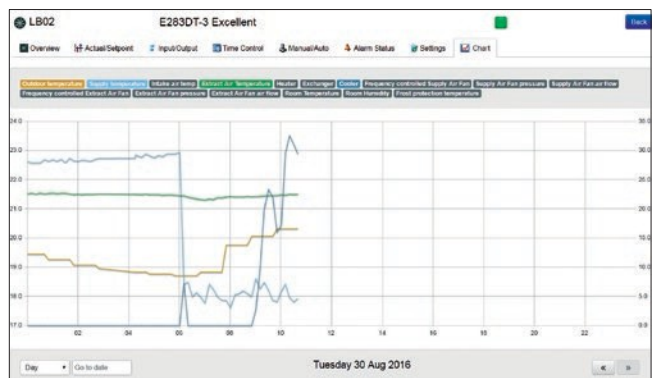
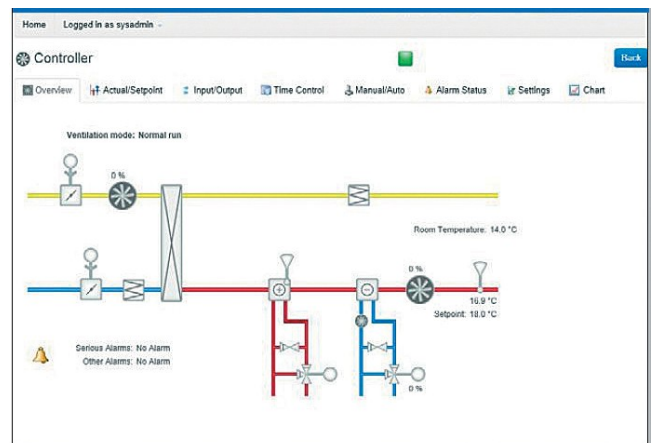
- Für Anwender, die eine vollständige Kontrolle über das Raumklima-Portfolio von Gebäuden benötigen, ist unsere Cloud-Anwendung das Werkzeug der Wahl. Auf die webbasierte Plattform können verschiedene Benutzer jederzeit zugreifen, unabhängig von ihrem aktuellen Standort.
- Sobald der Regler konfiguriert wurde, wird automatisch ein dynamisches Datenfenster erstellt, in dem die aktuellen Konfigurationswerte in Echtzeit angezeigt werden.

Protokollierung

- Protokollwerte können in der Cloud-App bis zu einem Jahr lang gespeichert und abgerufen werden. Der Regler sendet alle zehn Minuten Protokollwerte an die Cloud, die bis zu einem Monat lang jederzeit grafisch dargestellt werden können. Es ist auch möglich, Daten aus früheren Monaten einzusehen oder das gesamte Protokoll als Excel-Datei zu speichern.

Verbindung

- Um über ein Netzwerk auf die Cloud-App zugreifen zu können, ist ein mit dem Internet verbundenes Netzkabel erforderlich. Für den Zugriff auf die Cloud-App kann auch ein 3G-Modem verwendet werden.





OC IMP Klima d.o.o.
Godovič 150 SI -
5275 Godovič

T: +386 5 3743 000
E: info@oc-impklima.com