



**ТЕХНИЧЕСКИЙ КАТАЛОГ**

We care about healthy air

**Модульные  
центральные  
кондиционеры**



# Содержание

## Модульные центральные кондиционеры OC IMP Klima

<b>Общие характеристики .....</b>	<b>4</b>	Секция увлажнения с паровым увлажнителем .....	23
• Описание .....	4	Секция увлажнения с сотовым увлажнителем .....	23
<b>Типы и области применения систем .....</b>	<b>6</b>	Секция увлажнения высокого давления .....	26
• Для установки в помещении .....	6	• Секция охлаждения .....	28
• Для установки вне помещения .....	6	Секция охлаждения с водяным охладителем .....	28
• Для бассейнов .....	7	Секция охлаждения с каплеуловителем .....	28
• Гигиеническое исполнение .....	8	Секция охлаждения с фреоновым охладителем (DX) .....	29
• Взрывобезопасное исполнение .....	8	Сифон .....	30
<b>Примеры типовых конфигураций .....</b>	<b>9</b>	• Секция компрессора .....	30
<b>Код заказа .....</b>	<b>11</b>	• Секция фильтра .....	31
<b>Программа выбора конфигурации .....</b>	<b>11</b>	Панельный фильтр .....	31
<b>Размеры и габариты .....</b>	<b>12</b>	Карманный фильтр .....	31
• Размер фронтального сечения .....	12	Металлический фильтр .....	32
• Таблица размеров .....	12	Фильтр с активированным углем .....	33
<b>Функциональные секции .....</b>	<b>13</b>	Высокоэффективный фильтр .....	33
• Обозначения .....	13	• Секция шумоглушителя .....	34
• Секция вентилятора .....	17	• Секция рекуперации .....	34
Вентилятор со свободным рабочим колесом и ЕС-двигателем .....	17	Секция рекуперации с промежуточным теплоносителем .....	34
Вентилятор со свободным рабочим колесом и асинхронным двигателем .....	17	Секция рекуперации с перекрёстно-точным рекуператором .....	36
Вентилятор с прямым приводом в спиральном корпусе .....	17	Секция рекуперации с двойным перекрёстно-точным рекуператором .....	36
Вентилятор с ременным приводом .....	18	Секция рекуперации с противоточным рекуператором .....	37
• Секция нагрева .....	18	Секция рекуперации с роторным рекуператором .....	37
Секция нагрева с водяным нагревателем .....	19	Тепловой насос .....	38
Секция защиты от замерзания .....	19	<b>Система автоматического регулирования .....</b>	<b>39</b>
Секция нагрева с паровым нагревателем .....	20		
Секция нагрева с конденсатором .....	20		
Секция нагрева с электрическим нагревателем .....	21		
Секция нагрева с косвенным газовым нагревателем .....	21		
• Секция увлажнения .....	22		
Секция увлажнения с форсуночным увлажнителем .....	22		

# Общие характеристики



## Описание

Модульные центральные кондиционеры воздуха выполняют такие основные функции, как нагрев, охлаждение, фильтрацию, увлажнение, осушение воздуха, а также утилизацию и регенерацию тепла.

Исключительная гибкость обеспечивается большим выбором типоразмеров корпуса: доступно 43 стандартных размера с расходом воздуха от 1000 до 100 000 м<sup>3</sup>/ч, а также благодаря индивидуальному подбору высокоэффективных функциональных секций. Отличительными особенностями центральных кондиционеров являются лёгкость монтажа благодаря прочности корпуса и адаптируемости к планировке здания, а также простота соединений секций, как внутри, так и снаружи корпуса.

Системы кондиционирования воздуха могут быть разобраны на любое количество компактных блоков, в зависимости от набора функциональных секций, размера, требований к транспортировке и конфигурации здания.

Мы предлагаем комплексное решение для центрального кондиционирования воздуха со встроенной системой охлаждения и системами управления. Центральные кондиционеры могут быть оснащены всеми контрольными приборами, необходимыми для работы в автоматическом режиме. Мы также предлагаем услуги по пусконаладке и обучению сервисного персонала обслуживанию кондиционеров.

## Исполнение

- Внутреннее исполнение (KNN)
- Наружное исполнение (KZN)
- Исполнение для бассейнов (KBN)
- Гигиеническое исполнение (KHN)
- Взрывобезопасное исполнение (KXN)

## Качество и сертификаты

Высокое и стабильное качество производственного процесса и конечной продукции является нашим приоритетом. Центральные кондиционеры OC IMP Klima соответствуют следующим стандартам и директивам:

- ISO 9001:2015
- Сертификат Eurovent для серии оборудования Klimair2. Испытания механических характеристик и скорости воздушного потока были выполнены в соответствии с EN 1886 и EN 13053.
- Кондиционеры гигиенического исполнения соответствуют DIN 1946-4, VDI 6022-1, VDI 3803-1, ÖNORM H6020, ÖNORM H6021 и SWKI VA105-01.
- Директива ErP 2018 - подробная информация указана в отдельной брошюре.
- Европейские директивы по машинному оборудованию, низковольтному оборудованию и электромагнитной совместимости.
- Модели взрывобезопасного исполнения изготавливаются в соответствии с директивой 2014/34/EU и сертифицируются по ATEX

## Типы корпуса

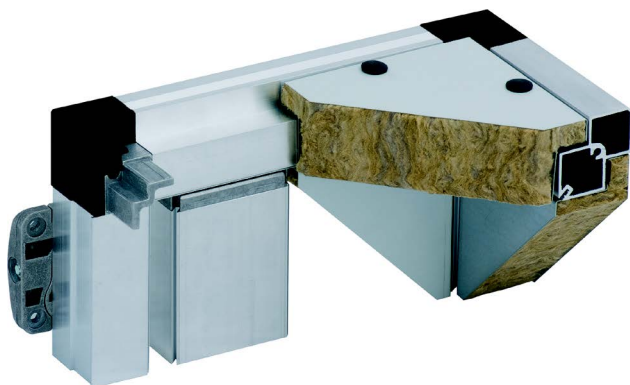
Корпуса систем кондиционирования воздуха OC IMP Klima имеют высокую механическую прочность и энергоэффективность в сочетании с низким риском образования конденсата благодаря герметичности и высокому качеству используемой теплоизоляции. Звукоизоляция и теплоизоляция выполнена из минеральной ваты толщиной 50 мм, приклеенной к панелям. Волокна изоляционного материала ориентированы перпендикулярно поверхности стены. Данный материал является негорючим и не деградирует со временем. Внутренние поверхности корпуса плоские и гладкие.

В линейке **Klimair2** имеются два типа корпуса:



### TopAir Plus

- Энергоэффективный корпус с улучшенными температурными мостами. Класс теплопередачи подходит для систем с высокими требованиями.



### TopAir

- Стандартный корпус, подходящий для большинства проектов.

Характеристики корпуса	Klimair2/ TopAir Plus	Klimair2/ TopAir
Механическая прочность	D1	D1
Герметичность	L1	L3
Теплопередача	T2 (U1)	T2 (U1)
Температурные мосты	TB2	TB4

Применение дополнительного антикоррозийного порошкового покрытия или нержавеющей сталей гарантирует длительный срок службы. Доступны любые комбинации стальных листов, такие как:

- Оцинкованные стальные листы

- Стальные листы с порошковым покрытием RAL 7035
- Алюцинк
- Нержавеющая сталь AISI 304
- Пералюман

Доступны несколько стандартных вариантов установки и сборки для соответствия индивидуальным характеристикам здания:

- Горизонтальная установка [L]
- Двухступенчатая установка [D]
- Параллельная установка [V]
- Вертикальная установка [S]
- Комбинированная установка [K]

Возможна индивидуальная конфигурация по запросу заказчика.

### Системы утилизации тепла

Доступен ряд систем утилизации тепла:

- Рекуператор с промежуточным теплоносителем
- Пластинчатый перекрёстно-точный рекуператор
- Двойной пластинчатый перекрёстно-точный рекуператор
- Противоточный рекуператор
- Роторный рекуператор
- Тепловой насос

### Панели и двери

Верхняя, нижняя и боковые панели, а также двери выполнены из двух стальных листов толщиной 50 мм и минеральной ваты плотностью 100 кг/м<sup>3</sup>.

Так как минеральная вата приклеена к панелям, она также выполняет поддерживающую функцию, обеспечивая не только теплоизоляцию и звукоизоляцию, но и надёжность конструкции. Алюминиевые профили с терморазрывом эффективно предотвращают неблагоприятные температурные мосты в корпусе.

### Группа горючести

Боковая, нижняя и верхняя стенки, а также двери соответствуют классу горючести A1 по EN 13501-1 (негорючие материалы).

### Герметичность фильтра

Герметичность фильтра соответствует классу F9 по EN 1886.

### Тепловая устойчивость

Верхний предел диапазона тепловой устойчивости системы составляет +80°C из-за наличия компонентов, чувствительных к высоким температурам, таких как подшипники вентилятора, приводные ремни, материал

фильтра, уплотнения и т.д. Для работы в условиях температур выше +40°C необходима установка электродвигателей с улучшенной изоляцией.

### Звукоизоляция корпуса

	125 Гц	250 Гц	500 Гц	1000 Гц	2000 Гц	4000 Гц	8000 Гц
<b>Klimair2/TopAir</b>	12	10	10	16	25	33	43
<b>Klimair2/TopAir plus</b>	14	13	13	17	25	36	45

## Типы и области применения центральных кондиционеров

### Внутреннее исполнение - KNN

Центральные кондиционеры для установки в помещении - наиболее часто используемая версия. Трубопроводы и другие соединения, а также элементы управления расположены снаружи корпуса установки.



### Наружное исполнение - KZN

Центральные кондиционеры для установки вне помещения оснащены стальным корпусом с порошковым покрытием, защитной крышей, специальными защитными козырьками и решётками на входе и выходе воздуха. Соединения и элементы управления расположены внутри корпуса установки.



## Исполнение для бассейнов - KBN

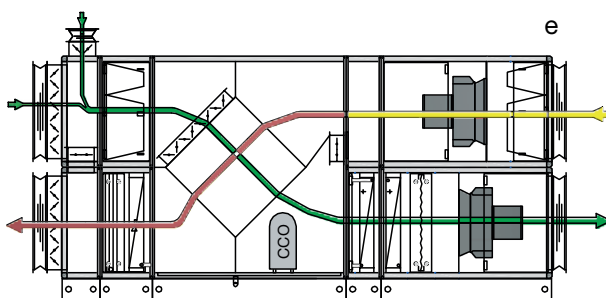
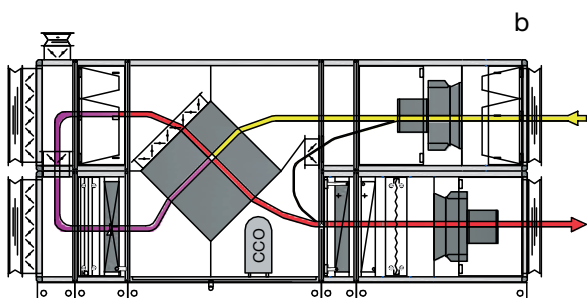
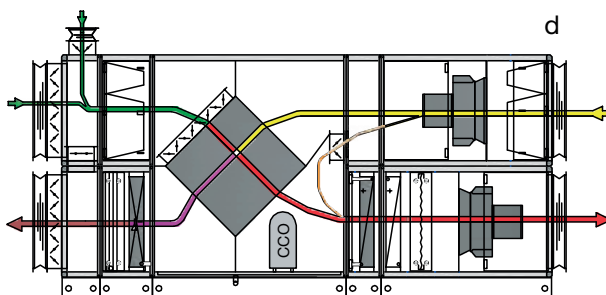
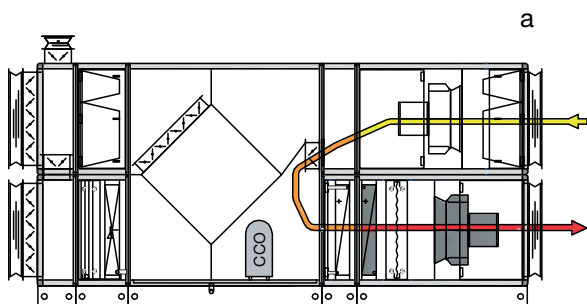
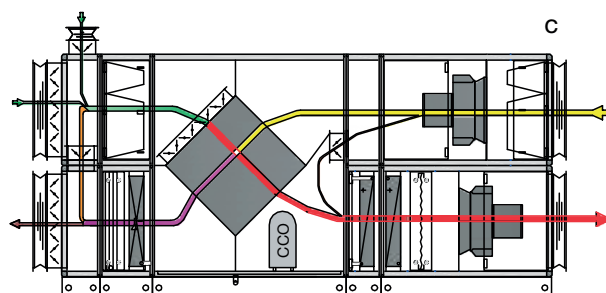
Центральные кондиционеры для установки в закрытых плавательных бассейнах обеспечивают необходимый контроль температуры и влажности в зависимости от режима воды, активности посетителей, условий наружного воздуха и потребления энергии. Основные характеристики данного исполнения:

- Применение антикоррозионных материалов/эпоксидного покрытия
- Высокая эффективность утилизации тепла
- Энергоэффективные тепловые насосы
- Функция осушения воздуха
- Встроенный контур охлаждения с компрессором спирального типа
- Всё необходимые устройства управления и защиты в комплекте
- Приточные и вытяжные вентиляторы с частотно-регулируемыми электроприводами или ЕС-двигателями
- Система управления: регулировка температуры и влажности воздуха с помощью цифровой системы управления (DDC)



## Стандартные режимы работы:

- а) работа без осушения, когда бассейн не работает
- б) работа с осушением, когда бассейн не работает; тепловой насос работает
- в) работа с осушением или без него, когда бассейн работает; тепловой насос работает
- г) работа в условиях смены времени года, без осушения; тепловой насос работает
- е) работа в летних условиях с высокой наружной температурой; тепловой насос не работает



## Гигиеническое исполнение - KHN

Системы кондиционирования воздуха гигиенического исполнения (KHN) предназначены для использования в больницах, объектах пищевой и фармацевтической промышленности и прочих объектах с чистыми помещениями.

Основные характеристики:

- Конструкция без углублений и острых краёв.
- Все функциональные элементы системы (вентиляторы, теплообменники, теплоутилизаторы, увлажнители и др.) могут быть легко демонтированы для технического обслуживания, очистки и ремонта.
- Все элементы устойчивы к коррозии.
- Все компоненты и материалы устойчивы к дезинфицирующим средствам.
- Используются гладкие, износостойкие уплотнения с закрытыми порами.
- Встроенные компоненты проверены и признаны эффективными в соответствии со списком Института Роберта Коха (RKI) или списком дезинфицирующих средств Общества прикладной гигиены Германии (VAH).
- Внутренние панели корпуса выполнены из окрашенной листовой стали, а днище - из листовой нержавеющей стали AISI 304. По требованию заказчика возможна установка внутренних панелей из нержавеющей листовой стали AISI 316.
- Все внешние панели выполнены из оцинкованной листовой стали, а все стыки между рамой и панелями герметизированы специальной шпаклевкой для чистых помещений.
- Классы фильтров по ISO 16890
  - ISO ePM10 >50%: пыльца
  - ISO ePM2.5 >50%: бактерии, споры грибов и плесени
  - ISO ePM1 >50%: вирусы, наночастицы, выхлопные газы
- Высокоэффективные фильтры (по EN 1822): E11, E12, H13, H14
- Оборудование оснащено сменными высокоэффективными вентиляторами, теплообменниками с рамой и рёбрами покрытыми эпоксидным покрытием, высокоэффективным рекуператором с промежуточным теплоносителем и заслонками для повышенных требований к герметичности (класс 4 по EN 1751).
- Глушители шума выполнены из износостойкого и водонепроницаемого материала.



## Взрывобезопасное исполнение

Системы кондиционирования воздуха взрывобезопасного исполнения соответствуют следующим категориям:

- Группа оборудования II
- Категория оборудования 2 и 3
- Взрывоопасная атмосфера с потенциальным присутствием газов и паров (G)
- Классы температуры T1, T2, T3, T4 (температура воспламенения  $T > +135^{\circ}\text{C}$ )
- Защита основана на требованиях Директивы по оборудованию в взрывоопасных средах (ATEX) 2014/34/EU

Пример обозначения:

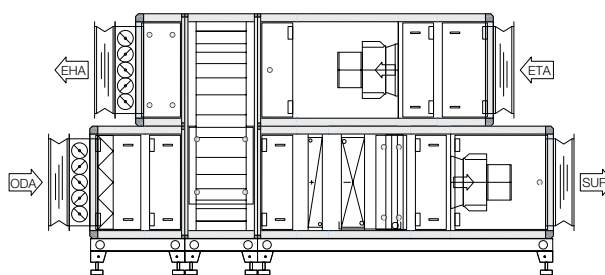
CE Ex II 2 G IIB - T4

# Примеры типовых конфигураций

## Центральные кондиционеры с функциями нагрева и охлаждения с роторным рекуператором

**Приток:** Фильтр, роторный рекуператор, теплообменник нагрева, теплообменник охлаждения, вентилятор

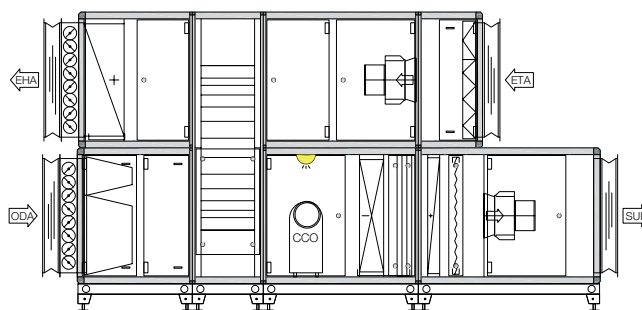
**Вытяжка:** Фильтр, вентилятор, роторный рекуператор



## Центральные кондиционеры с функциями нагрева, охлаждения с роторным рекуператором и встроенной системой охлаждения

**Приток:** Фильтр, роторный рекуператор, компрессор, испаритель, теплообменник нагрева, вентилятор

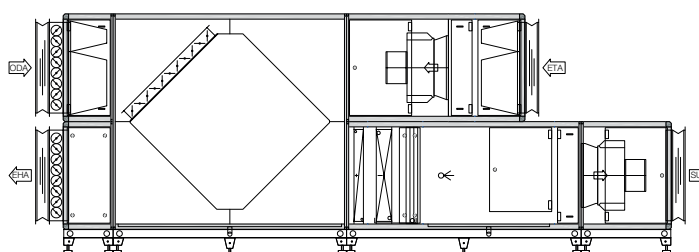
**Вытяжка:** Фильтр, вентилятор, роторный рекуператор, конденсатор



## Центральные кондиционеры с функциями нагрева и охлаждения с пластинчатым рекуператором

**Приток:** Фильтр, пластинчатый противоточный рекуператор, теплообменник нагрева, теплообменник охлаждения, паровой увлажнитель, вентилятор

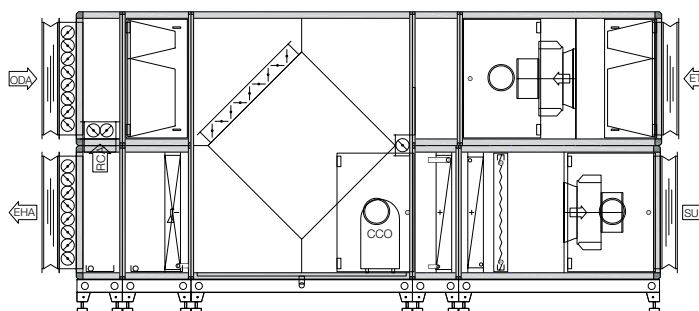
**Вытяжка:** Фильтр, вентилятор, пластинчатый противоточный рекуператор



## Центральные кондиционеры для бассейнов

**Приток:** Смесительная секция, фильтр, пластинчатый перекрёстно-точный рекуператор, секция рециркуляции (байпас), компрессор, конденсатор, теплообменник нагрева, вентилятор

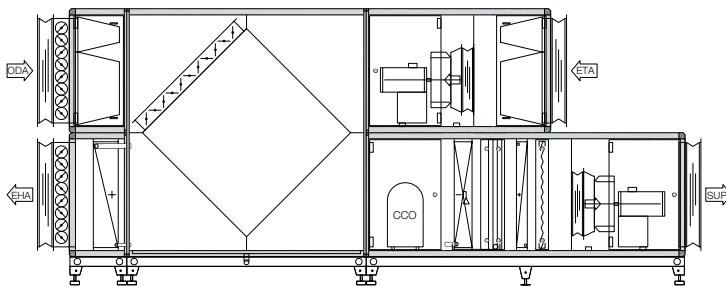
**Вытяжка:** Фильтр, вентилятор, секция рециркуляции (байпас), пластинчатый перекрёстно-точный рекуператор, испаритель, смесительная секция



### Центральные кондиционеры с пластинчатым перекрёстно-точным рекуператором, встроенной системой охлаждения и нагрева

**Приток:** Фильтр, пластинчатый перекрёстно-точный рекуператор, компрессор, испаритель, теплообменник нагрева, вентилятор

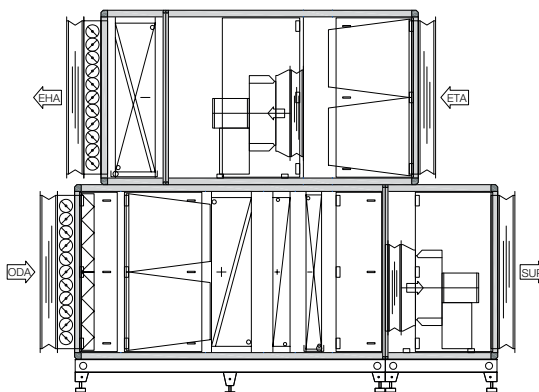
**Вытяжка:** Фильтр, вентилятор, пластинчатый перекрёстно-точный рекуператор, конденсатор



### Центральные кондиционеры с функциями нагрева и охлаждения с рекуператором с промежуточным теплоносителем

**Приток:** Фильтр, нагреватель рекуператора с промежуточным теплоносителем, теплообменник нагрева, теплообменник охлаждения, вентилятор

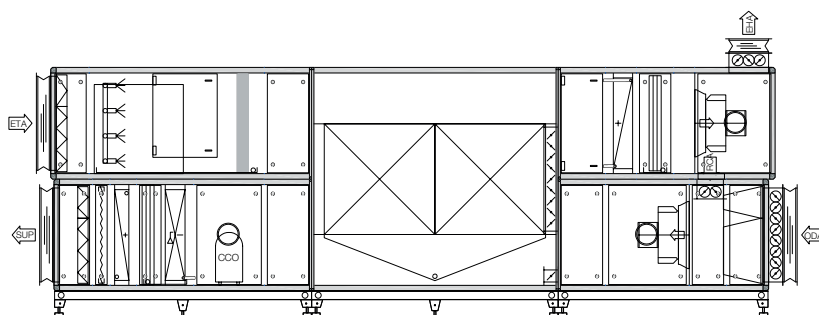
**Вытяжка:** Фильтр, вентилятор, охладитель рекуператора с промежуточным теплоносителем



### Центральные кондиционеры с адиабатическим охлаждением и двойным пластинчатым перекрёстно-точным рекуператором

**Приток:** Фильтр, секция рециркуляции, вентилятор, двойной пластинчатый перекрёстно-точный рекуператор, компрессор, испаритель, теплообменник нагрева, фильтр

**Вытяжка:** Фильтр, устройство адиабатического охлаждения, двойной пластинчатый перекрёстно-точный рекуператор, конденсатор, секция рециркуляции, вентилятор



# Пример кода заказа

Код заказа формируется в программе выбора конфигурации

Пример кода заказа

**KNND d50 12/9 – FK, RPD, VF, KD, TA, L, EE, L, FTT \*\*\* 12/6 FK, L, VF, RPD, L**

<b>K</b>	установка кондиционирования воздуха
<b>N</b>	внутреннее исполнение
<b>Z</b>	наружное исполнение
<b>H</b>	гигиеническое исполнение
<b>B</b>	исполнение для бассейнов
<b>X</b>	взрывобезопасное исполнение
<b>N</b>	конструкция блока
<b>L</b>	горизонтальная установка
<b>D</b>	двухступенчатая установка
<b>V</b>	параллельная установка
<b>S</b>	вертикальная установка
<b>K</b>	комбинированная установка
<b>d50</b>	толщина панели 50 мм
	размер поперечного сечения: ширина/высота (пример: 12/9)
	функциональные секции в направлении потока воздуха (сначала приток воздуха) - см. обозначения в главе «Функциональные секции»

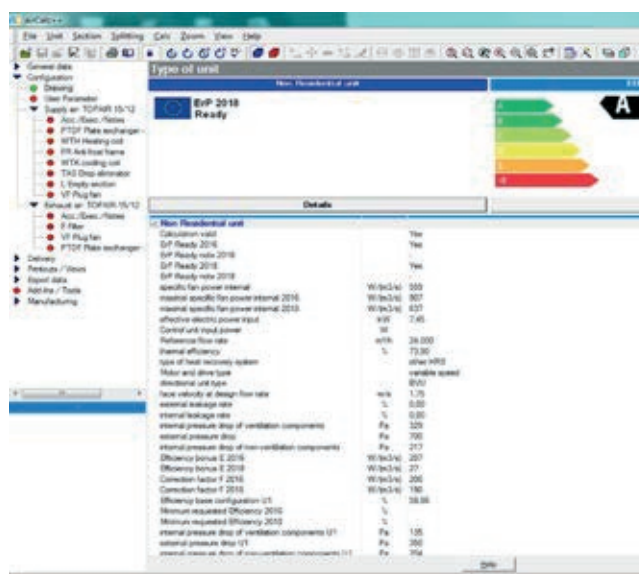
При выборе двунаправленной (приточно-вытяжной) установки, секции стороны притока и стороны вытяжки разделяются знаками \*\*\*

## Программа подбора

Программа подбора Aircalc ++ - это эффективный инструмент для проектировщиков и инженеров, позволяющий точно определить конфигурацию центрального кондиционера, включая определение класса энергопотребления и соответствие директиве Ecodesign. После завершения расчёта программа формирует следующие документы:

- Технические характеристики
- Чертёж (в формате PDF или DWG)
- Описание проекта
- Схема процесса на h-x диаграмме
- Кривая шума вентиляторов
- Шумовые характеристики
- Список запасных частей

Для AirCalc++ также доступен стандартный модуль библиотеки конфигураций для быстрого подбора кондиционеров.



# Размеры и габариты

## Размер фронтального сечения

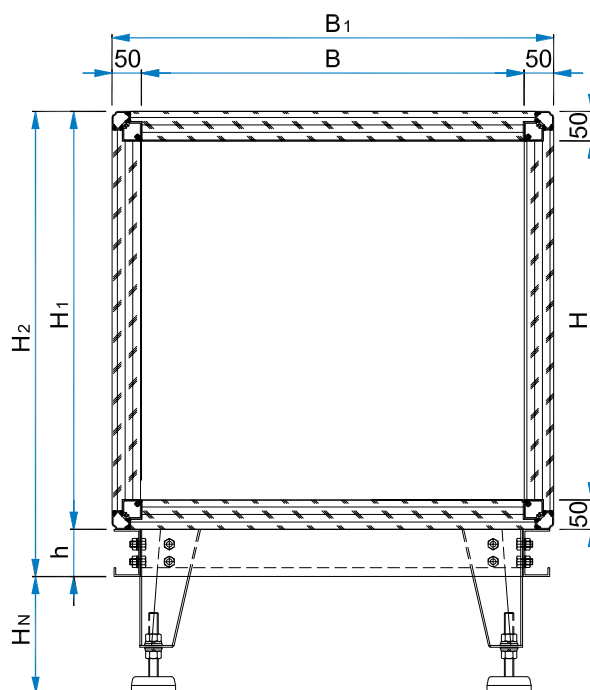


Таблица размеров

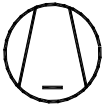
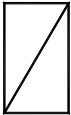

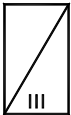
Размер	B [мм]	H [мм]	B1 [мм]	H1 [мм]	h [мм]*	H2 [мм]	Aef [м2]
6/3	650	305	750	405	80	485	0.20
9/3	955	305	1055	405	80	485	0.29
6/5	650	510	750	610	80	690	0.33
6/6	650	610	750	710	80	790	0.40
9/6	955	610	1055	710	80	790	0.58
12/6	1260	610	1360	710	80	790	0.77
6/9	650	915	750	1015	80	1095	0.59
9/9	955	915	1055	1015	80	1095	0.87
12/9	1260	915	1360	1015	80	1095	1.15
15/9	1565	915	1665	1015	80	1095	1.43
18/9	1870	915	1970	1015	80	1095	1.71
21/9	2175	915	2275	1015	100	1115	1.99
9/12	955	1220	1055	1320	80	1400	1.17
12/12	1260	1220	1360	1320	80	1400	1.54
15/12	1565	1220	1665	1320	100	1420	1.91
18/12	1870	1220	1970	1320	100	1420	2.28
21/12	2175	1220	2275	1320	100	1420	2.65
24/12	2480	1220	2580	1320	100	1420	3.03
27/12	2785	1220	2885	1320	100	1420	3.40
12/15	1260	1525	1360	1625	100	1725	1.92
15/15	1565	1525	1665	1625	100	1725	2.39
18/15	1870	1525	1970	1625	100	1725	2.85
21/15	2175	1525	2275	1625	100	1725	3.32

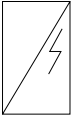
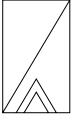
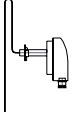
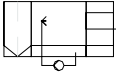
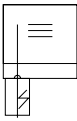
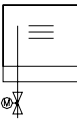
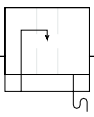
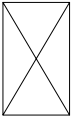
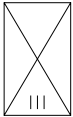
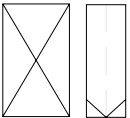
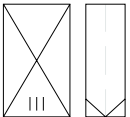

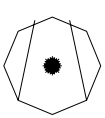
24/15	2480	1525	2580	1625	100	1725	3.78
30/15	3090	1525	3190	1625	100	1725	4.71
15/18	1565	1830	1665	1930	100	2030	2.86
18/18	1870	1830	1970	1930	100	2030	3.42
21/18	2175	1830	2275	1930	100	2030	3.98
24/18	2480	1830	2580	1930	100	2030	4.54
27/18	2785	1830	2885	1930	100	2030	5.10
18/21	1870	2135	1970	2235	100	2335	3.99
21/21	2175	2135	2275	2235	100	2335	4.64
24/21	2480	2135	2580	2235	100	2335	5.29
27/21	2785	2135	2885	2235	100	2335	5.95
30/21	3090	2135	3190	2235	100	2335	6.60
21/24	2175	2440	2275	2540	100	2640	5.31
24/24	2480	2440	2580	2540	100	2640	6.05
27/24	2785	2440	2885	2540	100	2640	6.80
30/24	3090	2440	3190	2540	100	2640	7.54
36/24	3395	2440	3495	2540	100	2640	8.28
24/27	2480	2745	2580	2845	100	2945	6.81
27/27	2785	2745	2885	2845	100	2945	7.64
30/27	3090	2745	3190	2845	100	2945	8.48

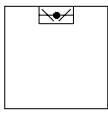
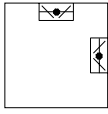
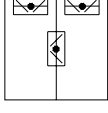
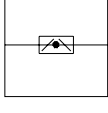
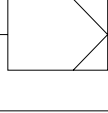
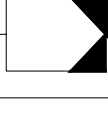
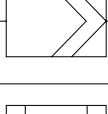
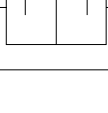
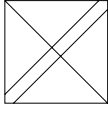
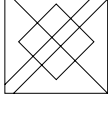
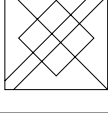
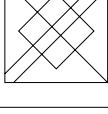
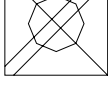
\*Примечание: возможен выбор h=200 мм

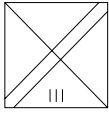
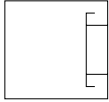
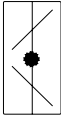
## Функциональные секции

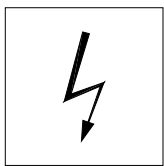
### Обозначения

Обозначение / наклейка на блоке установки	Обозначение секции	Описание секции
	VF VD VR	Секция вентилятора – Вентилятор со свободным рабочим колесом Секция вентилятора – вентилятор в спиральном корпусе с прямым приводом Секция вентилятора – вентилятор с ременным приводом
	EW	Секция нагрева с водяным нагревателем
	ED	Секция нагрева с паровым нагревателем
	EK	Секция нагрева с конденсатором

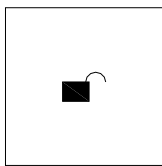
	EE	Секция нагрева с электрическим нагревателем
	EGI	Секция нагрева с косвенным газовым нагревателем
	FR	Секция защиты от замерзания
	BLW	Секция увлажнения с форсуночным увлажнителем Секция увлажнения высокого давления
	BD	Секция увлажнения с паровым увлажнителем и электрическим парогенератором
	BD	Секция увлажнения с паровым увлажнителем и внешней паровой частью
	BWA	Секция увлажнения с контактным увлажнителем
	KW	Секция охлаждения с водяным охладителем
	KD	Секция охлаждения с фреоновым испарителем (DX)
	KW-TA	Секция охлаждения с водяным охладителем и каплеуловителем
	KD-TA	Секция охлаждения с фреоновым испарителем и каплеуловителем
	TA	Каплеуловитель
	KO	Секция компрессора

	A	Впускная секция с одной управляемой заслонкой
	M	Смесительная секция с двумя управляемыми заслонками
	MD	Двойная смесительная секция с тремя управляемыми заслонками
	U	Циркуляционная секция
	FK FT FTT FM	Секция панельного фильтра Секция карманного фильтра Секция карманного фильтра – исполнение с дверью Секция металлического жироулавливающего фильтра
	FAK	Секция фильтра с активированным углём
	FA	Секция высокоэффективного фильтра
	S	Секция шумоглушителя
	LU	Пустая поворотная секция
	RKE RKK RKK-TA	Секция рекуперации с промежуточным теплоносителем Часть нагрева Часть охлаждения Часть охлаждения с каплеуловителем
	RPD	Секция рекуперации с пластинчатым перекрёстно-точным теплообменником (диагональная конструкция)
	RPDC	Секция рекуперации с пластинчатым противоточным теплообменником
	RPDB	Секция рекуперации с двойным пластинчатым перекрёстно-точным теплообменником
	RRG	Секция рекуперации с роторным теплообменником

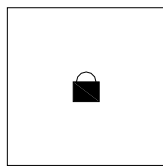
	RWR	Секция рекуперации с тепловой трубой
	D	Секция диффузора
	J	Управляемая заслонка
	ST	Гибкое соединение
	H	Защитный козырёк
	WSG	Защитная решётка
	EEJ	Электрический нагреватель с управляемой заслонкой



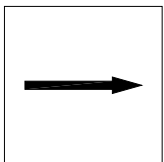
Секция электрического шкафа управления



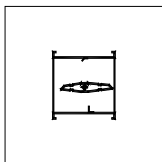
Положение ручки - открыто



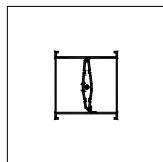
Положение ручки - закрыто



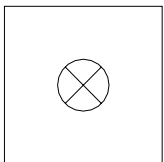
Направление воздуха / среды



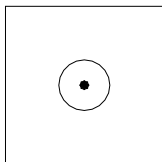
Управляемая заслонка - открыта



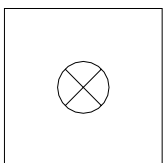
Управляемая заслонка - закрыта



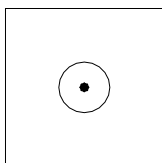
Вход среды - красный цвет



Выход среды - синий цвет

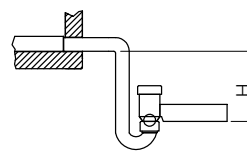


Вход среды - синий цвет

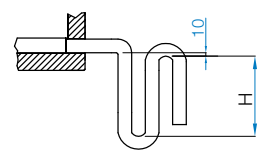


Выход среды - красный цвет

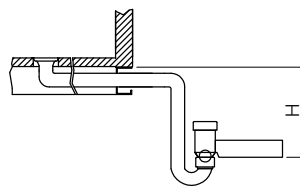
Сифон для блока с разряжением: боковое подключение



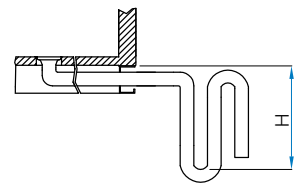
Сифон для блока с избыточным давлением: боковое подключение



Сифон для блока с разряжением: нижнее подключение



Сифон для блока с избыточным давлением: нижнее подключение



Общее давление секции [Па]	H [мм] – Избыточное давление/разряжение
300	40
600	75
900	110
1200	140
1500	175
1800	210
2100	240

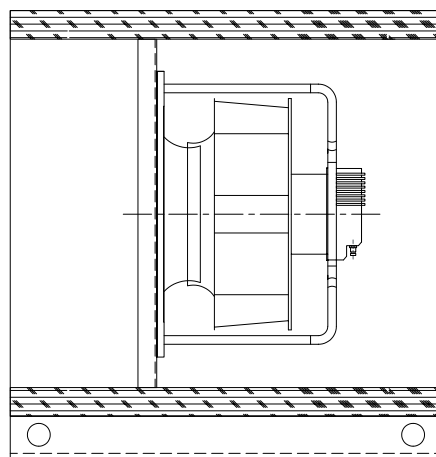
# Секция вентилятора

Доступные варианты вентилятора:

- Вентилятор со свободным рабочим колесом с ЕС-двигателем
- Вентилятор со свободным рабочим колесом с асинхронным двигателем
- Вентилятор с прямым приводом со спиральным корпусом
- Вентилятор с ременным приводом со спиральным корпусом

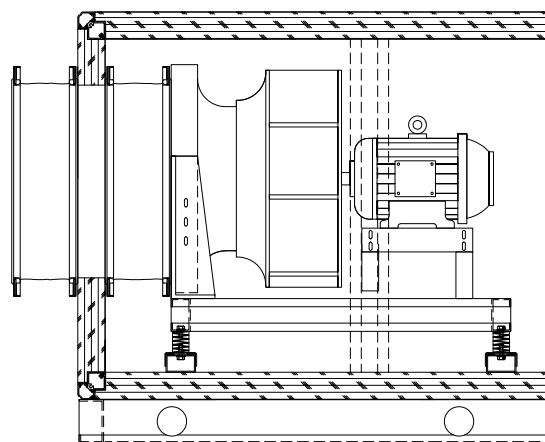
## Вентилятор со свободным рабочим колесом с ЕС-двигателем - VF

Данный прямоточный вентилятор имеет электродвигатель с электронной коммутацией (ЕС-двигателем). В корпусе двигателя расположена электроника управления, поэтому установка отдельного частотного регулятора не требуется.



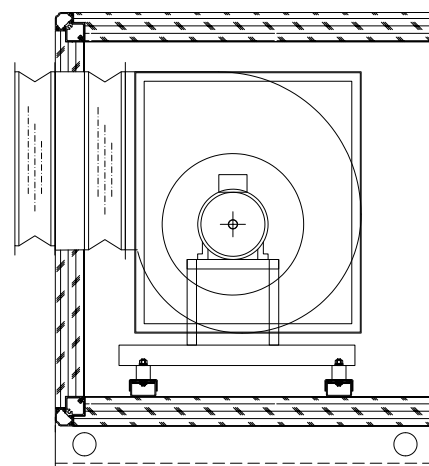
## Вентилятор со свободным рабочим колесом с асинхронным двигателем - VФ

Вентилятор установлен непосредственно на вал электродвигателя, который установлен на опорной плите, расположенной на раме вентилятора. Рама вентилятора крепится к корпусу блока с помощью виброизоляторов. Использование гибкого воздуховода предотвращает передачу вибраций прижимного фланца вентилятора на корпус блока.



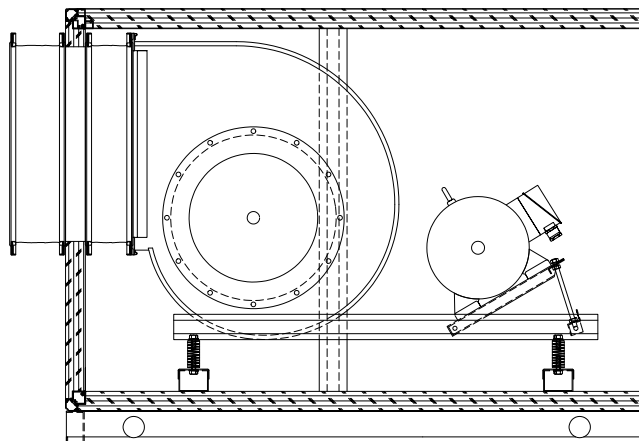
## Вентилятор с прямым приводом со спиральным корпусом - VD

Вентилятор двустороннего всасывания с прямым приводом (через муфту). Вентилятор, установленный на вал двигателя через муфту, установлен на опорной плите, расположенной на раме. Макс. температура среды: +40°C. Рама вентилятора крепится к корпусу блока с помощью виброизоляторов. Использование гибкого воздуховода предотвращает передачу вибраций прижимного фланца вентилятора на корпус блока.

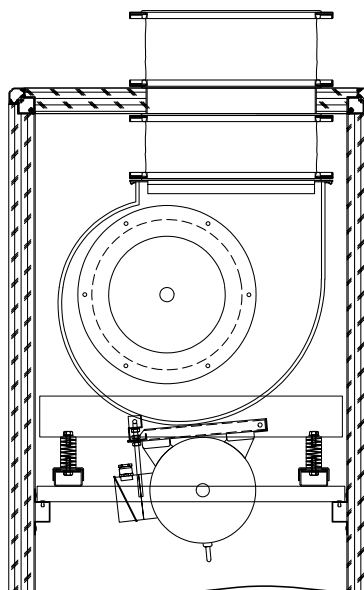


## Вентилятор с ременным приводом - VR

Вентилятор с электродвигателем установлены на натяжной плите, расположенной на раме, что позволяет регулировать натяжение ремня. Ventilator приводится в действие электродвигателем через клиновые ремни и шкивы. Рама вентилятора крепится к корпусу блока с помощью виброизоляторов. Использование гибкого воздуховода предотвращает передачу вибраций прижимного фланца вентилятора на корпус блока. Приводные электродвигатели вентиляторов имеют класс изоляции F (для воздушного потока с температурой от  $-30^{\circ}\text{C}$  до  $+55^{\circ}\text{C}$ ).



Вентилятор с ременным приводом - горизонтальный  
Вентилятор с ременным приводом – вертикальный

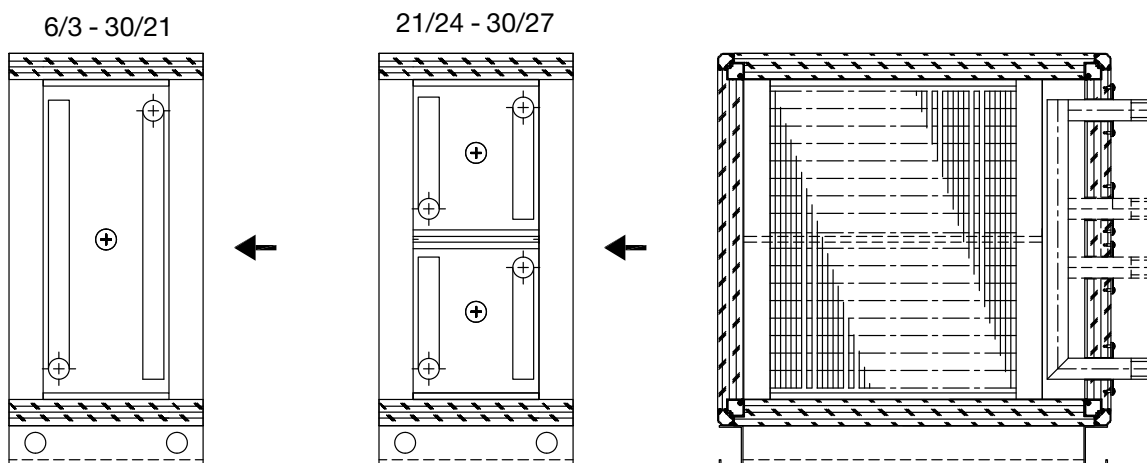


## Секция нагрева

Для подогрева и охлаждения воздуха используются теплообменники с различными средами (вода, пар), специально предназначенные для использования в системах кондиционирования воздуха или воздуховодах. Теплообменники используются в следующих типах оборудования:

- Водяные нагреватели (тип GV)
- Паровые нагреватели (тип GP)
- Конденсаторы (тип KF)
- Электрические нагреватели
- Косвенные газовые нагреватели

## Секция нагрева с водяным нагревателем – EW

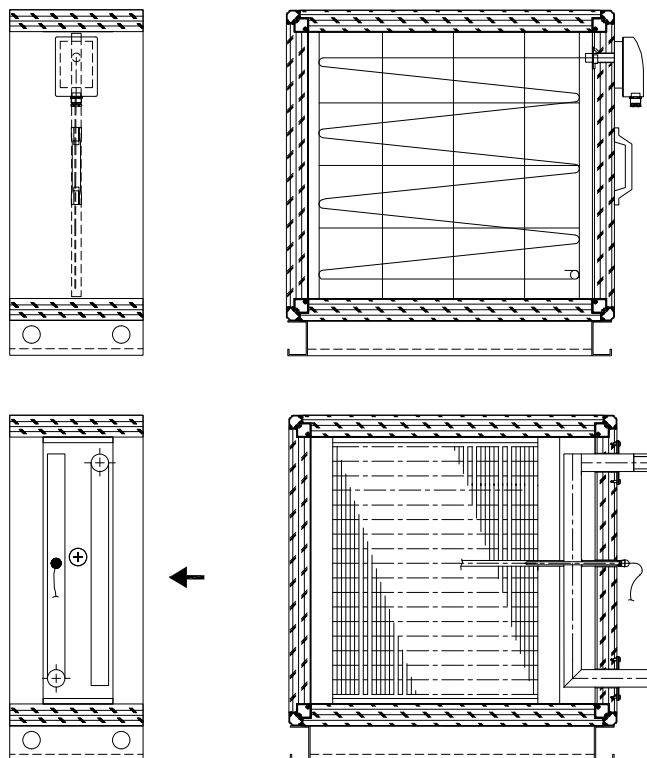


Нагревательные элементы водяного нагревателя изготовлены из медных трубок и алюминиевых рёбер. Сборный и распределительный коллекторы оснащены клапаном перепуска воздуха и дренажным клапаном. Сборный и распределительный коллекторы, а также паяные соединения защищены от коррозии с помощью термостойкого покрытия.

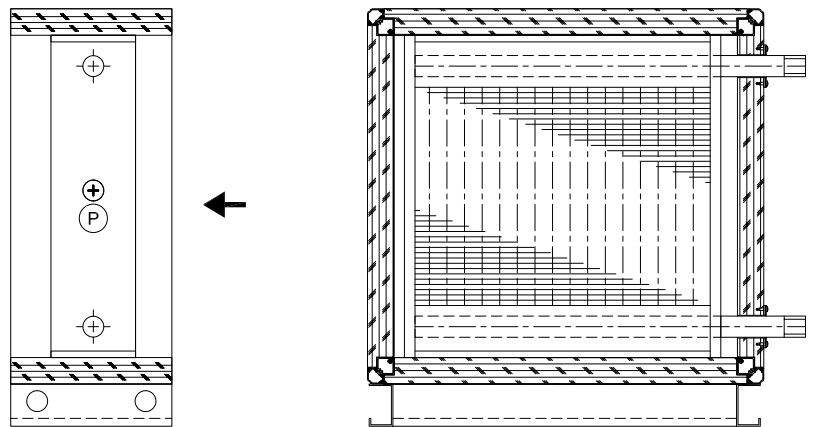
Все водяные нагреватели проходят испытания герметичности при уровне давления, соответствующему рабочему давлению. Если водяной нагреватель имеет функцию предварительного нагрева, секция защиты от замерзания может быть размещена на стороне воздуха или воды. Водяной нагреватель устанавливается на сменных направляющих

## Секция защиты от замерзания: FR

Секция защиты от замерзания устанавливается на стороне воды или воздуха. Если используются элементы управления OC IMP Klima, то установка капиллярной трубки на раму уже предусмотрена. В случае использования оборудования других поставщиков, в комплект входит только рама для установки капиллярной трубки на стороне воздуха. Для варианта с установкой на стороне воды, соединение датчика температуры размещается в теплообменнике на заводе.



## Секция нагрева с паровым нагревателем : ED



Паровой нагреватель состоит из рамы и блока алюминиевых рёбер с медными трубами, сборного и распределительного коллекторов. Алюминиевые рёбра и медные трубы соединены методом механического расширения.

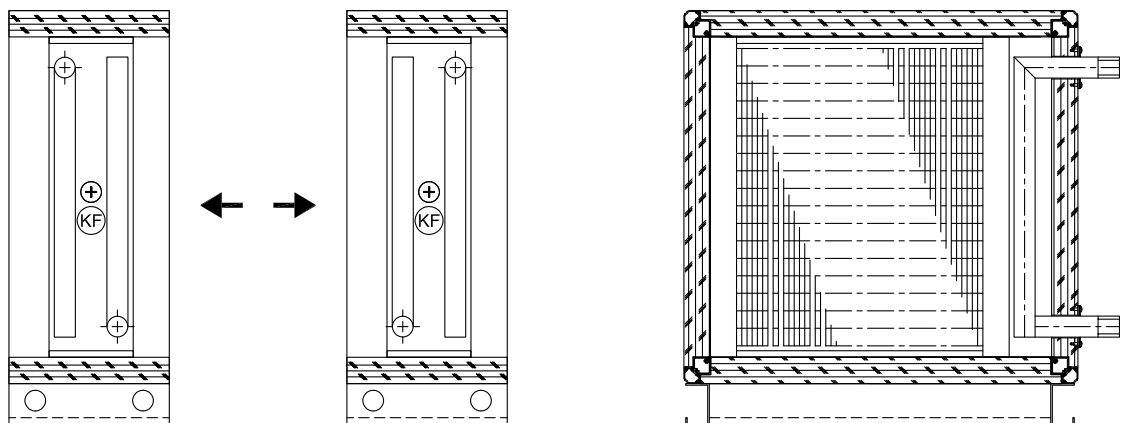
Сборный и распределительный коллекторы, соединяющие медные трубы, выполнены из стали и имеют резьбовые или фланцевые соединения, а также клапаны перепуска воздуха и дренажные клапаны.

Рама парового нагревателя защищает колена труб и служит для крепления нагревателя в корпусе блока. Водяной нагреватель установлен в корпус с помощью направляющих, что облегчает его демонтаж. Сборный и распределительный коллекторы, а также паяные соединения защищены от коррозии с помощью термостойкого покрытия.

Паровой нагреватель (тип GP): рабочая среда - пар; используется только тепло конденсации насыщенного пара. Макс. рабочее давление: 9 бар.

Паровой нагреватель установлен на сменных направляющих

## Секция нагрева с конденсатором: EK



Секция нагрева с конденсатором является частью встроенной системы охлаждения.

Конденсатор нагревает воздух с помощью фреонов R410A и R407C.

При необходимости конденсатор может быть разделён на два или более контуров охлаждения.

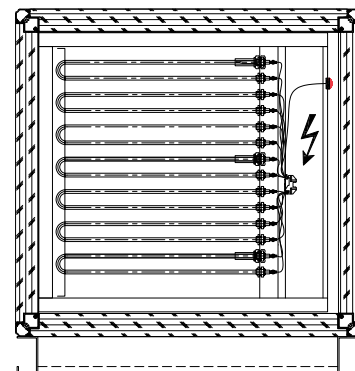
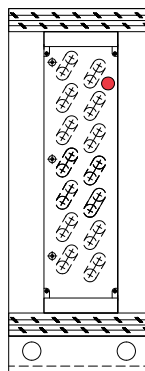
Конденсатор установлен в корпус с помощью направляющих, что облегчает его демонтаж в случае неисправности или повреждения.

## Секция нагрева с электрическим нагревателем: EE

Секция состоит из корпуса, электрического нагревателя воздуха и двухступенчатого защитного термостата. Электрический нагреватель установлен в корпус с помощью направляющих, что облегчает его демонтаж в случае неисправности или повреждения.

### Рекомендации по выбору: EE

- Скорость воздушного потока через электрический нагреватель воздуха должна быть не менее 1,5 м/с.
- Функциональные секции с чувствительными к температуре компонентами должны быть отделены от секции электронагревателя пустой секцией длиной не менее 650 мм.
- Если секция электрического нагревателя воздуха установлена на выходе секции вентилятора (т.е. вентилятор нагнетает воздух в нагреватель),



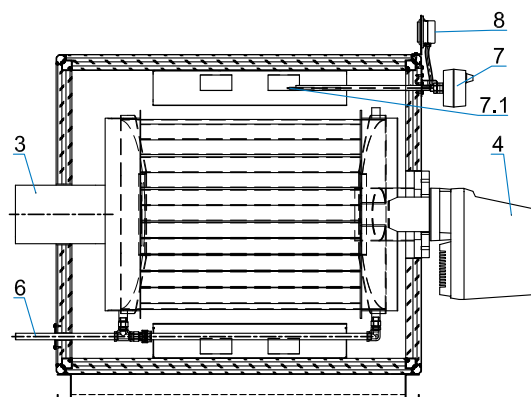
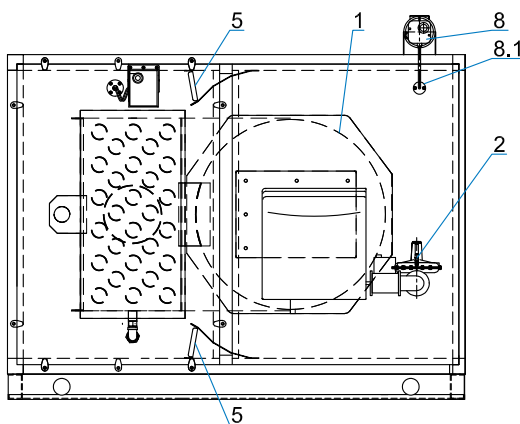
между ними необходимо предусмотреть пустую секцию со следующими параметрами:

$$L \text{ (длина)} = (H+B)/2$$

H = высота системы кондиционирования воздуха,

B (ширина) = не менее 600 мм

## Секция нагрева с косвенным газовым нагревателем: EGI



1. Камера сгорания
2. Газовый блок
3. Дымоход
4. Газовая горелка с непрерывной (бесступенчатой) регулировкой мощности нагрева
5. Верхняя и нижняя направляющие заслонки

6. Отвод конденсата
7. Предохранительный термостат - установлен на 80°C - с предохранительным термореле - установлено на 90°C
- 7.1. Предохранительный термостат и предохранительное термореле
8. Дифференциальное реле давления - диапазон до 500 Па
- 8.1. Трубка измерения давления

Секция косвенного газового нагревателя состоит из корпуса и собственно косвенного газового нагревателя.

Принципиальная схема секции, применимая ко всем типам нагревателей данного типа, показана на рисунке ниже. Косвенный газовый нагреватель состоит из теплообменника, газовой горелки, газового блока и устройств контроля и безопасности.

Теплообменник из листовой нержавеющей стали состоит из камеры сгорания, теплообменника и

камеры сбора с дымоходом. Сборник конденсата дымовых газов и дренажный поддон установлены под теплообменником.

Газовая горелка установлена на камере сгорания с помощью фланцевого соединения, с внешней (доступной) стороны корпуса секции, а дымоход проходит через заднюю стенку корпуса секции. Заявленная минимальная температура окружающей среды для нормальной работы газовой горелки составляет -15°C.

# Секция увлажнения

Секция увлажнения позволяет повышать влажность приточного воздуха до подходящего уровня.

Типы блоков увлажнения:

- Секция увлажнения с форсуночным увлажнителем

## Секция увлажнения с форсуночным увлажнителем: BLW

Данная секция состоит из одностенного корпуса, резервуара из стального листа 1.4301 и других компонентов. Нижняя поверхность резервуара имеет наклон к сливному патрубку, который расположен в самой нижней точке дна.

Элемент, направляющий поток воздуха и каплеуловитель состоят из полипропиленовых ребер (пластин). Они могут быть демонтированы для очистки.

Система ПВХ-труб состоит из напорной линии, внутренних распределительных трубопроводов, распыляющих форсунок, дренажной и промывочной труб, а также трубы подачи воды.

Смотровая дверь имеет окно, позволяющее контролировать работу устройства.

Подсветка секции увлажнения установлена на внешней стороне передней панели.

Реле уровня обеспечивает защиту от сухого хода.

Дополнительно: фланцевый насос может быть изготовлен полностью из нержавеющей стали.

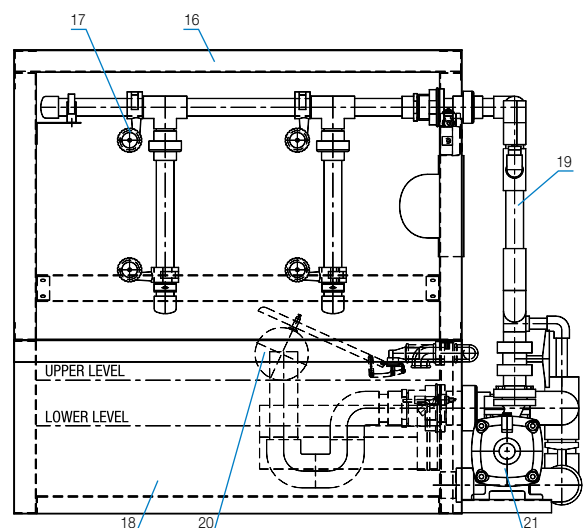
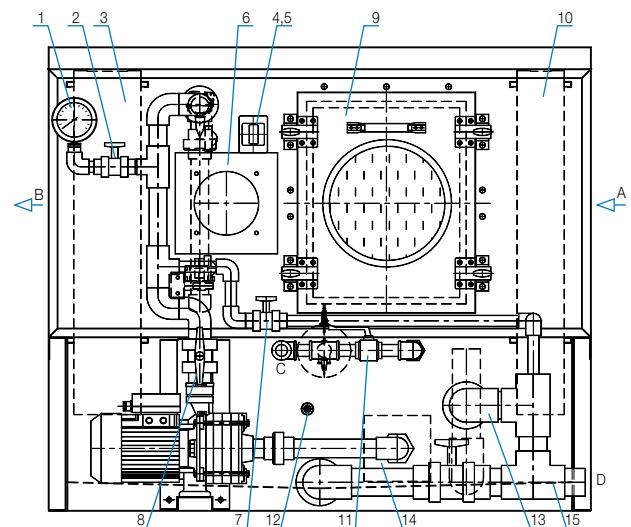
- Секция увлажнения с паровым увлажнителем
- Секция увлажнения с сотовым увлажнителем
- Секция увлажнения высокого давления

## Подготовка воды

При испарении воды (в процессе увлажнения воздуха) с высокими концентрациями растворённых солей увеличиваются риск чрезмерного осаждения солей в водяной части секции увлажнения и трубах.

Некоторые методы подготовки (умягчения) воды:

- Добавление полифосфата
- Ионный обмен



1. Манометр в напорной линии
2. Запорный клапан перед манометром
3. Каплеуловитель
4. Электрический выключатель
5. Распределительная коробка
6. Подсветка
7. Ручной двухходовой клапан для промывки
8. Двухходовой клапан в напорной линии
9. Дверь со смотровым окном
10. Выпрямитель воздушного потока
11. Клапан быстрого заполнения водой
12. Реле уровня для поддержания мин. уровня воды
13. Переливная труба с уловителем для  $\Delta p \leq 1000$  Па
14. Входной сетчатый фильтр
15. Дренажная труба
16. Корпус
17. Форсунка
18. Поддон
19. Напорный трубопровод
20. Поплавковый клапан для защиты от перелива (контроль верхнего уровня воды)
21. Насос

- A Вход сухого воздуха  
 B Выход увлажнённого воздуха  
 C Подключение свежей воды  
 D Подключение для слива воды из поддона

- Декарбонизация
- Промывка
- Периодическое удаление накипи

Процесс распыления воды выполняет дополнительную функцию очистки воздуха. Частицы пыли накапливаются в резервуаре для воды.

Объем воды для промывки должен быть равен объему воды, подаваемой для увлажнения, и может быть определен с помощью следующего уравнения:

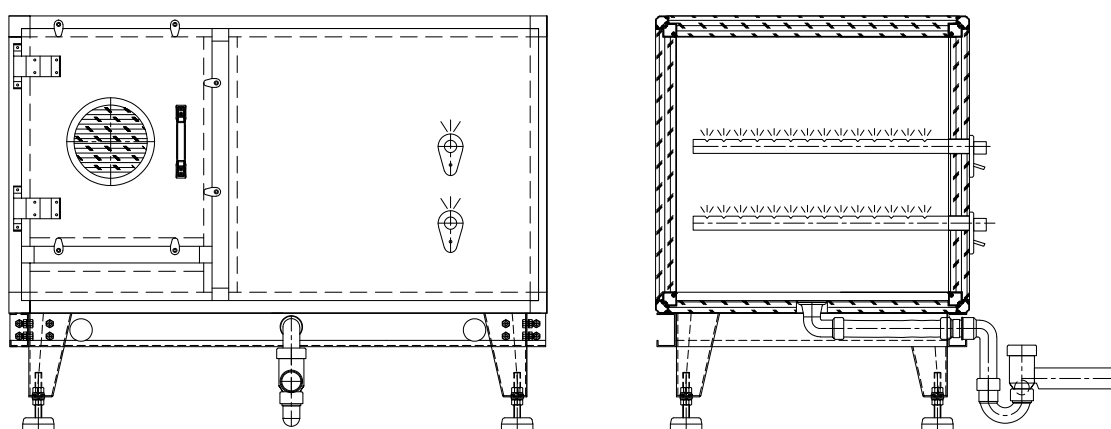
Объем воды для промывки:  $Q_{VS} = V_Z \cdot (x_2 - x_1)$

$Q_{VS}$  объем воды для увлажнения (кг/час),

$V_Z$  объем увлажнённого воздуха (кг/час),

$(x_2 - x_1)$  изменение абсолютной влажности воздуха в результате увлажнения (г/кг).

## Секция увлажнения с паровым увлажнителем: BD



Секция увлажнителя данного типа состоит из корпуса, парового увлажнителя, поддона для сбора и слива конденсата, сифона для отвода конденсата с положительным или отрицательным давлением, дверцы доступа со смотровым окном, а также внутренней подсветки.

Паровой увлажнитель состоит из парораспределителя, который может быть подключен непосредственно к паровой системе с отрицательным давлением через клапан или к собственному парогенератору.

Соединение парораспределителя с генератором или паровой системой с отрицательным давлением находится на внешней стороне задней стенки корпуса. Выбор парораспределителя производится в соответствии с требованиями по увлажнению и размером установки кондиционирования воздуха. Установка увлажнителя воздуха согласно инструкциями производителя обеспечивает относительную влажность воздуха на выходе секции увлажнения до 90%.

## Секция увлажнения с сотовым увлажнителем: BWA

Секция увлажнителя данного типа состоит из корпуса, сотового увлажнителя и сифона для отвода конденсата с отрицательным или положительным давлением. Секция также имеет двойное смотровое окно и внутреннее освещение.

Доступны две модели сотового увлажнителя:

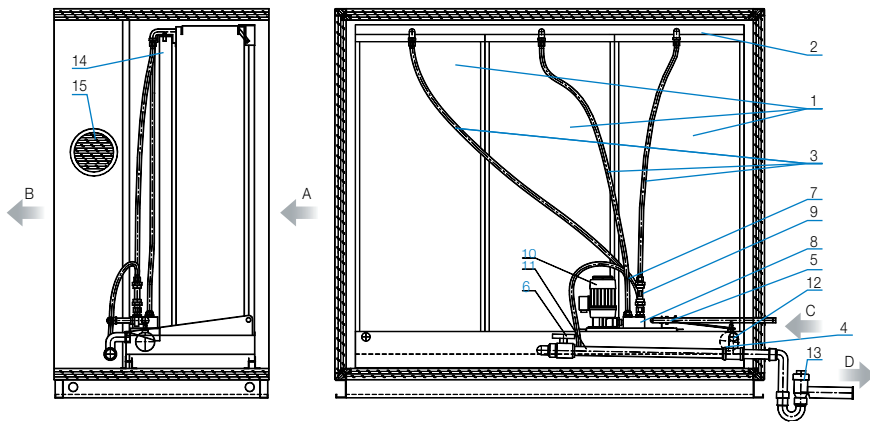
- Сотовый увлажнитель с обратным водоснабжением
- Сотовый увлажнитель с прямым водоснабжением

Эффективность увлажнения при скорости воздушного потока 2 м/с:

- 65% (при толщине картриджа 100 мм)
- 85% (при толщине картриджа 200 мм)
- 95% (при толщине картриджа 300 мм)

Каплеуловитель требуется для каждой секции, где скорость воздушного потока превышает 3,5 м/с. Электромагнитный клапан позволяет управлять подачей воды для каждой кассеты независимо (макс. 5 кассет).

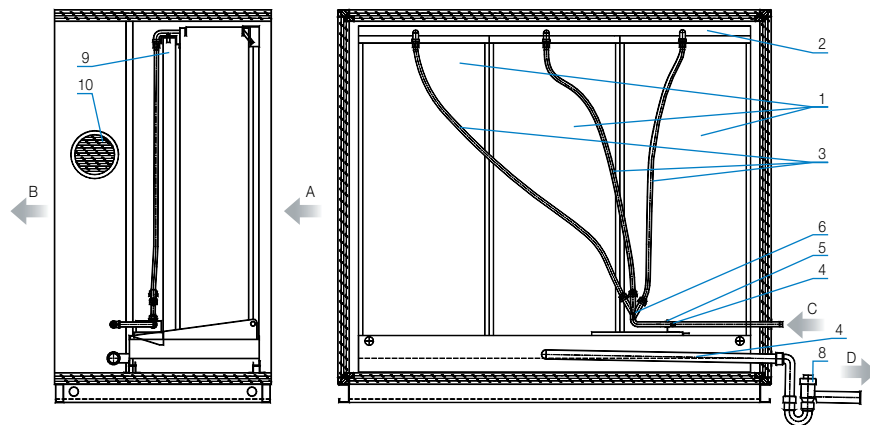
Многоступенчатое управление доступно для увлажнителей сотового типа как с обратным водоснабжением так и с прямым водоснабжением.



Сотовый увлажнитель с обратным водоснабжением

A Приточный воздух  
 B Увлажнённый воздух  
 C Подвод воды  
 D Спуск отработанной воды

1. Кассета увлажнителя
2. Распределительный коллектор с отверстиями
3. Распределительные трубопроводы
4. Поплавок
5. Поплавковый клапан
6. Клапан слива из поддона
7. Отводной слив
8. Распределительный коллектор
9. Клапан регулирования расхода сливной воды
10. Насос
11. Переливная труба
12. Труба для слива и промывки поддона
13. Сливной сифон отрицательного давления
14. Каплеуловитель
15. Смотровое окно



Сотовый увлажнитель с прямым водоснабжением

A Приточный воздух  
 B Увлажнённый воздух  
 C Подвод воды  
 D Спуск отработанной воды

1. Кассета увлажнителя
2. Распределительный коллектор
3. Распределительные трубопроводы
4. Распределительный коллектор
5. Сливной сифон отрицательного давления
6. Распределительный коллектор
7. Труба для слива и промывки поддона
8. Клапан постоянного расхода воды
9. Каплеуловитель
10. Смотровое окно

## Расход воды

### Система циркуляции воды

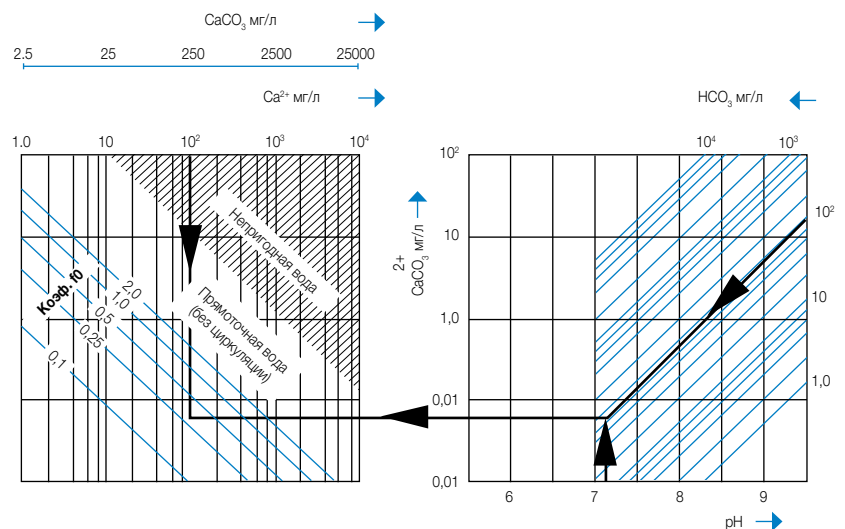
Общий расход воды равен сумме рабочей (E) и промывочной (O) воды.

Промывка водяного бака секции увлажнения необходима для поддержания требуемого уровня концентрации растворённых минералов и соли в воде.

### Коэффициент промывки:

При установленном качестве воды коэффициент промывки ( $f_0$ ) может быть определён по графику качества воды (см. ниже).

Если коэффициент промывки (значение  $f_0$ ) больше 2, мы рекомендуем использовать систему с прямым водоснабжением или улучшить качество воды.



**Пример расчёта:**

$$V = 2,8 \text{ м}^2/\text{с}$$

$$\rho H = 7,1$$

**Концентрация кальция**

$$(\text{Ca}^{2+}) = 100 \text{ мг/л (100 ppm)}$$

**Концентрация бикарбонатов**

$$(\text{HCO}_3) = 100 \text{ мг/л (100 ppm)}$$

**Влажность воздуха на входе ( $x_1$ ) = 2 г/кг**

**Влажность воздуха на выходе ( $x_2$ ) = 9 г/кг**

**Из графика качества воды ( $fO$ ) = 0,3**

$$E = (2,8 \times 60 \times 1,2 \times (9 - 2)) / 1000 =$$

$$E = 1,41 \text{ л/мин}$$

$$O = 0,3 \times 1,41 = 0,42 \text{ л/мин}$$

$$S = 1,41 + 0,42 = 1,83 \text{ л/мин}$$

**Общий расход воды:**

$$E = (V \times 60 \times 1,2 \times (X_2 - X_1)) / 1000$$

$$O = fO \times E$$

$$S = E + O$$

**E** Расход рабочей воды (л/мин)

**O** Расход промывочной воды (л/мин)

**S** Общий расход воды (л/мин)

**V** Скорость потока объёма воздуха (м<sup>3</sup>/ч)

**1,2** Стандартная плотность воздуха (кг/м<sup>3</sup>)

**X<sub>2</sub>** Влажность воздуха на входе (г/кг)

**X<sub>1</sub>** Влажность воздуха на выходе (г/кг)

**fO** Коэффициент промывки

**60** Преобразование из (м<sup>3</sup>/с) в (м<sup>3</sup>/мин)

**1000** Преобразование из (г/мин) в (л/мин)

**Установка**

На выходе увлажнённого воздуха должно быть предусмотрено свободное пространство шириной 300-600 мм. После установки, все щели в направлении к корпусу должны быть загерметизированы.

По стандарту ISO требуется фильтрация воздуха на входе в увлажнитель с помощью фильтров грубой очистки. Если в воздухе содержатся органические частицы, могут потребоваться более плотные фильтры. Мы рекомендуем использовать фильтры класса ePM2.5 > 50% в соответствии со стандартом ISO 16890 для упрощения технического обслуживания и повышения качества.

**Подача воды в увлажнитель с обратным водоснабжением**

Подключение к водопроводу

- Запорный клапан\*
- Фильтр для воды, 500 мкм (если в воде содержатся крупные частицы)\*

Микробиологические параметры подаваемой воды должны соответствовать действующим стандартам качества питьевой воды.

**Подача воды в увлажнитель с прямым водоснабжением:**

Подключение к водопроводу:

- Запорный клапан\*
- Фильтр для воды, 500 мкм (если в воде содержатся крупные частицы)\*
- Электромагнитный клапан

- Клапан постоянного расхода

Микробиологические параметры подаваемой воды должны соответствовать действующим стандартам качества питьевой воды.

**Выход воды:**

Поскольку давление в секции увлажнения отрицательное, необходима установка подходящего сифона отрицательного давления для возможности промывки.

**Регулировка:**

Применимо для увлажнителей с обратным и прямым водоснабжением :

- Одноступенчатая регулировка\*
- Двухступенчатая регулировка\*
- 3-, 4- или 5-ступенчатая (макс.) регулировка доступна по требованию заказчика\*
- Внешний электромагнитный клапан не входит в комплект поставки блока увлажнения

При многоступенчатом управлении число внутренних электромагнитных клапанов на один меньше числа ступеней регулировки.

\* не входит в стандартный комплект поставки блока увлажнения

## Технические характеристики

### Подвод воды

	Оборотное водоснабжение	Прямое водоснабжение
Минимальное давление	500 кПа	150 кПа
Максимальное давление	1000 кПа	1000 кПа
Температура	0 °С – 40 °С	0 °С – 40 °С

### Электромагнитный клапан

Напряжение (В)	Частота (Гц)	Мощность (Вт)	Ток (А)
230	50 – 60	6 – 12	0,10 – 0,21

### Электродвигатель насоса

Размер насоса*	Напряжение (В) ±10%	Частота (Гц)	Мощность (Вт)	Ток (А)
1	(В) ±10%	(Гц)	50	0,26/0,15
2	230/400	50	125	0,38/0,22
3	230/400	50	170	0,75/0,43
4	230/400	50	270	1,10/0,63

Класс защиты электродвигателя насоса: IP 54, EN 60034

Класс изоляции электродвигателя насоса: F

## Секция увлажнения высокого давления

Увлажнитель высокого давления используется для адиабатического увлажнения приточного воздуха, поэтому система распылительных форсунок установлена на входной секции системы.

### Основные характеристики:

- Система гигиенична и безвредна для здоровья, сертифицирована по VDI 6022 и подходит для эксплуатации в больницах.
- Все компоненты выполнены из нержавеющей стали или пластика и устойчивы к коррозии.

### Основные компоненты

1. Насосный агрегат высокого давления с частотно-регулируемым приводом и датчиком давления. Агрегат способен работать с водой, подготовленной для соответствия различным уровням качества.

Максимально допустимая жесткость воды: 4 odH (немецкая шкала). Допускается использовать смягченную или деминерализованную воду.

### Элементы защиты насоса:

- Реле давления
- Регулятор температуры
- Запорный нагнетательный клапан

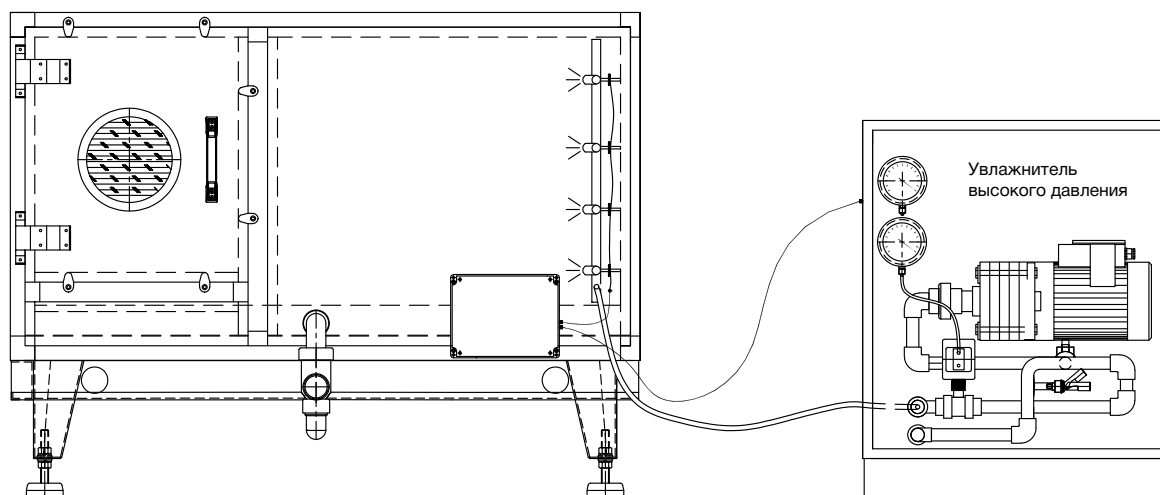
### 2. В систему форсунок входят

- Форсунки
- Система труб из нержавеющей стали
- Гибкие шланги высокого давления с соответствующими фитингами, соединяющие насосный агрегат и систему форсунок.

3. На выходе функционального блока установлен каплеуловитель для удаления аэрозолей из

воздушного потока. Это предотвращает коррозию элементов, установленных на выходе данного функционального блока.

4. Электрический шкаф управления обеспечивает функции регулировки, управления и защиты. Управление всеми функциями производится с помощью встроенного контроллера, который полностью управляет процессом увлажнения.



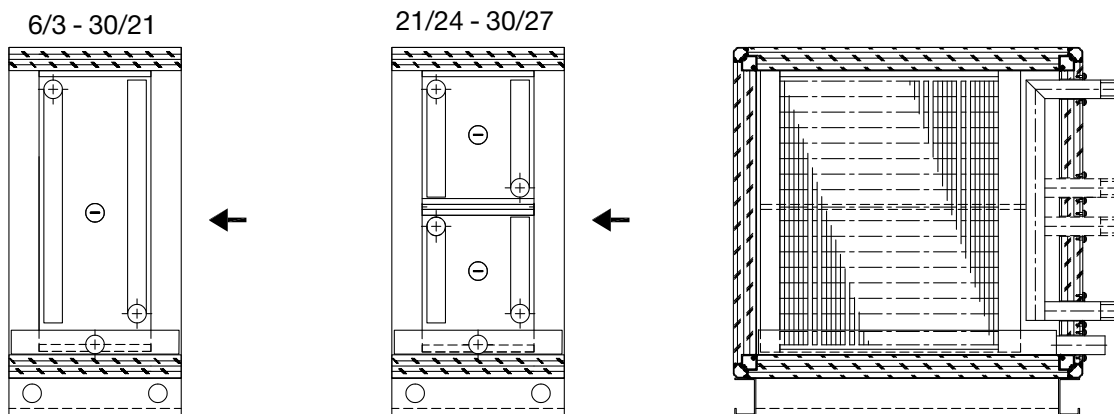
# Секция охлаждения

Секция охлаждения обеспечивает охлаждение приточного воздуха в летнее время. Данный блок проектируется на основе параметров приточного воздуха и расхода.

Типы блоков охлаждения:

- Секция охлаждения с водяным охладителем
- Секция охлаждения с водяным охладителем и каплеуловителем
- Секция охлаждения с фреоновым испарителем (DX)

## Секция охлаждения с водяным охладителем: KW

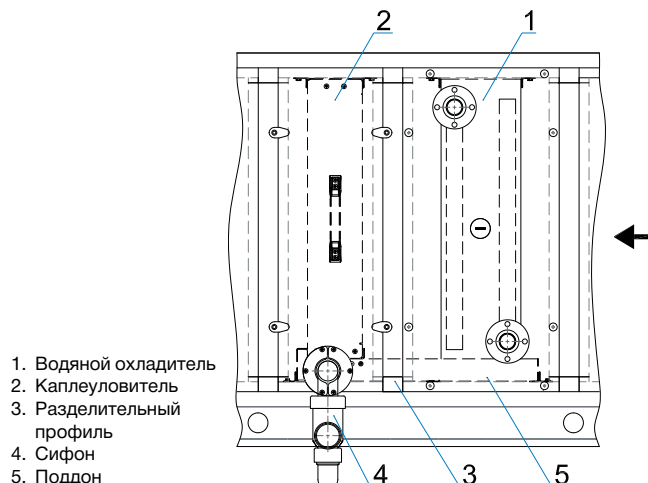


Секция охлаждения данного типа состоит из корпуса, водяного охладителя, каплеуловителя, поддона для сбора конденсата и сифона отрицательного или положительного давления для слива конденсата из поддона. Каждый водяной охладитель проходит проверку на

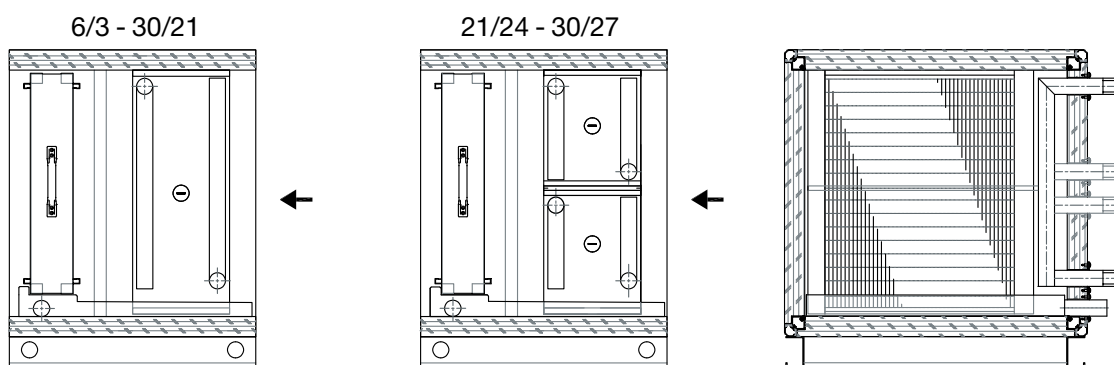
герметичность в водяной бане при уровне давления, соответствующем рабочему давлению. Блок охлаждения воды крепится в корпусе на направляющих, что обеспечивает возможность быстрого демонтажа в случае неисправности или повреждения.

## Секция охлаждения с водяным охладителем и каплеуловителем: KW-TA

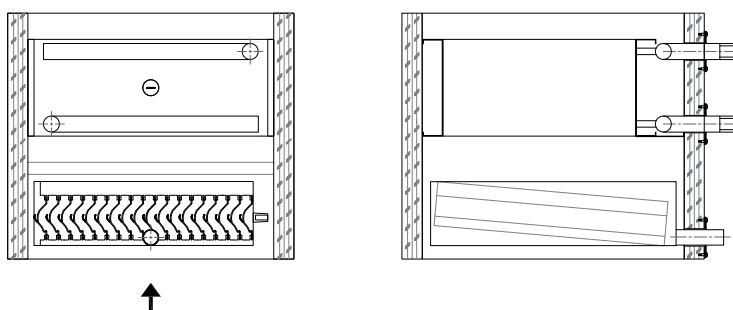
Каплеуловитель состоит из оцинкованной стальной рамы с полипропиленовыми пластинами, обеспечивающими улавливание капель воды. Он установлен на направляющих в корпусе секции над поддоном для сбора конденсата и может быть с лёгкостью демонтирован. Для полного удаления капель скорость воздушного потока не должна превышать 3,5 м/с.



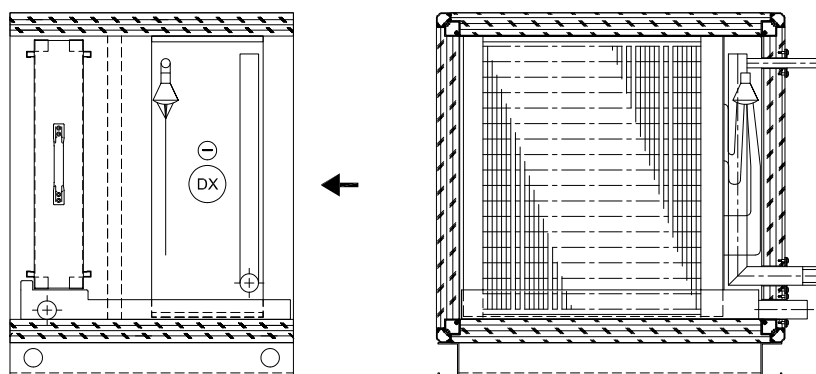
Горизонтальное исполнение



Вертикальное исполнение



### Секция охлаждения с фреоновым испарителем (DX): KD



### Секция охлаждения с фреоновым испарителем и каплеуловителем: KT-DA

Фреоновый охладитель охлаждает воздух с помощью хладагентов на основе фреона (R410A и R407C). При необходимости, охладитель данного типа может быть

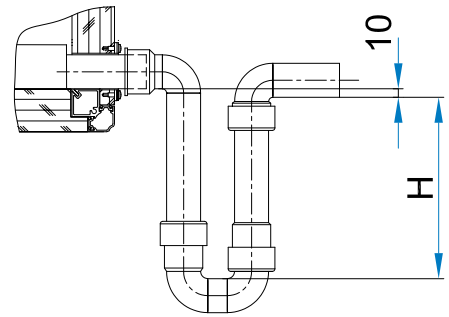
разделён на два или более контуров охлаждения. Испаритель непосредственного типа крепится в корпусе на направляющих, что обеспечивает возможность демонтажа в случае неисправности или повреждения.

## Сифон

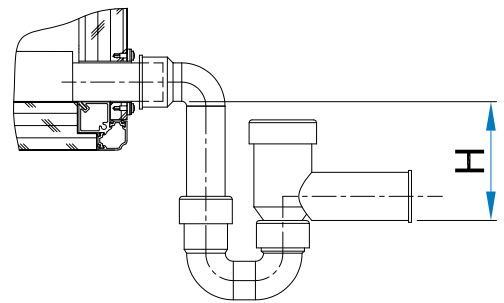
Сифон представляет собой пластиковую трубу, позволяющую сливать конденсат при отрицательном давлении в центральном кондиционере или отдельной её секции, а также предотвращает утечку воздуха через дренажную трубу при положительном давлении в установке или отдельной секции.

Размеры сифона указаны в отдельном руководстве по установке.

Сифон положительного давления



Сифон отрицательного давления с шариком

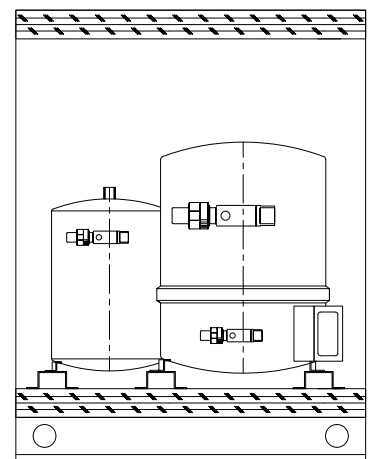


## Компрессорная секция: КО

Компрессорная секция состоит из корпуса, одного или нескольких компрессоров и соответствующих компонентов контура охлаждения, поддона для сбора конденсата и сифона отрицательного или положительного давления.

Данная секция может быть как независимой, так и частью другой секции, такой как секция смешения, секция пластинчатого рекуператора и т.д.

Данная секция всегда оснащается дверью доступа со смотровым окном и дополнительно может быть оснащена внутренним освещением.



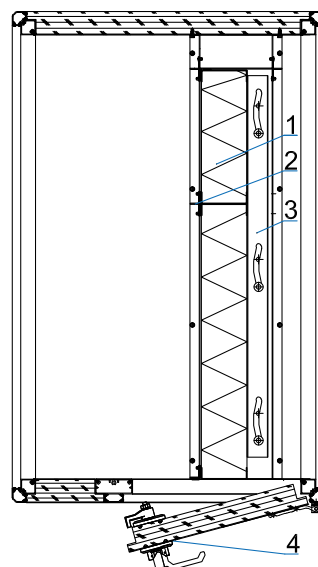
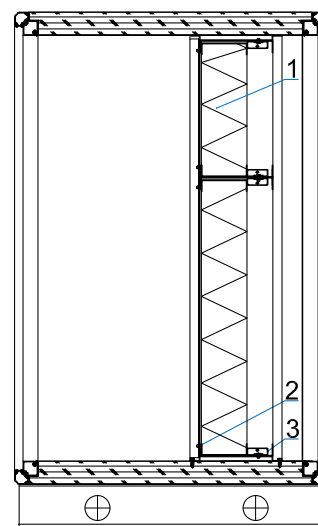
# Секция фильтра

Секция фильтра поддерживает качество воздуха на входе. В зависимости от требуемого качества воздуха и уровня фильтрации устанавливаются различные фильтры: панельные, карманные, металлические, высокоэффективные или с активированным углем.

## Секция панельного фильтра: FK

Панельный фильтр состоит из оцинкованной стальной рамы шириной 100 мм зигзагообразного фильтрующего материала из синтетических волокон. Фильтрующие материалы устойчивы к температурам до 70 °С (точный диапазон температур указывается производителем).

Рекомендуемые значения начального и конечного падения давления указаны в листе технических данных, сгенерированном программой подбора центральных кондиционеров.

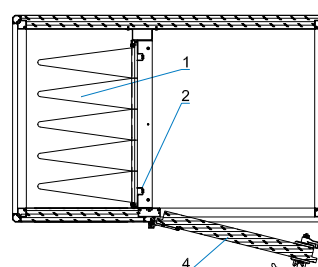
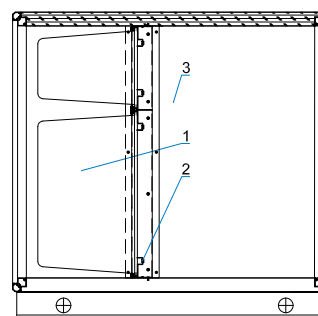


1. Панельный фильтр
2. Направляющая
3. Механический замок
4. Дверь

## Секция карманного фильтра: FT (доступ к фильтру с грязной стороны)

Фильтрующий материал крепится к раме с помощью пружинных зажимов.

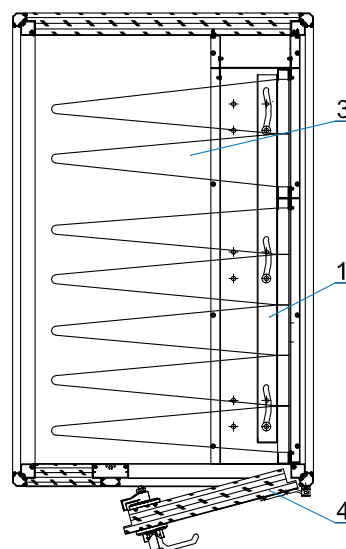
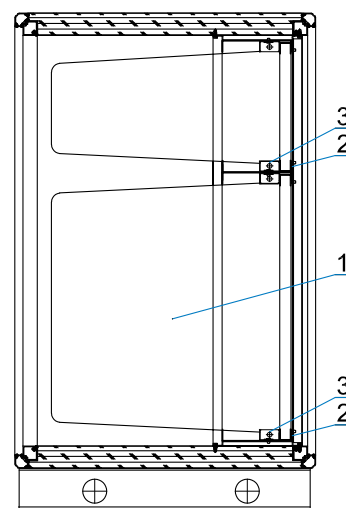
Карманные фильтры поставляются в двух размерах (360 или 600 мм) и могут быть изготовлены из двух разных материалов: стекловолокно или синтетическое волокно с температурой устойчивости до ≈70 °С. Точный рабочий диапазон температур уточняется производителем.



1. Карманный фильтр
2. Рама фильтра с пружинными зажимами
3. Пространство для снятия фильтра
4. Дверь

## Секция карманного фильтра: FTT (доступ к фильтру с чистой стороны)

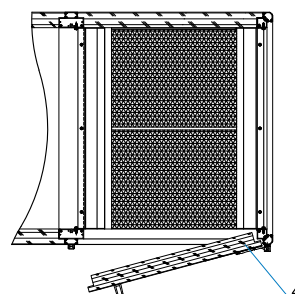
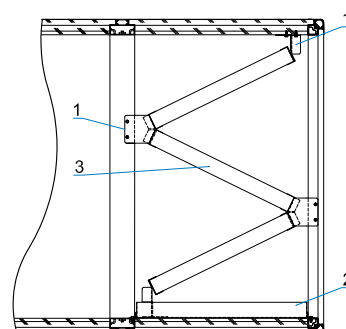
Секция данного типа оснащена дверью доступа к фильтру для установки или снятия ячеек карманных фильтров с чистой стороны фильтра.



1. Карманный фильтр
2. Направляющая
3. Механический замок
4. Дверь

## Секция металлического фильтра: FM

Секция данного типа состоит из оцинкованной стальной рамы с грубым фильтрующим материалом эффективностью 30% или 40%. Металлический фильтрующий материал может быть выполнен из оцинкованной стали, нержавеющей стали или алюминия. Фильтр данного типа предназначен только для очень грубой фильтрации воздуха.

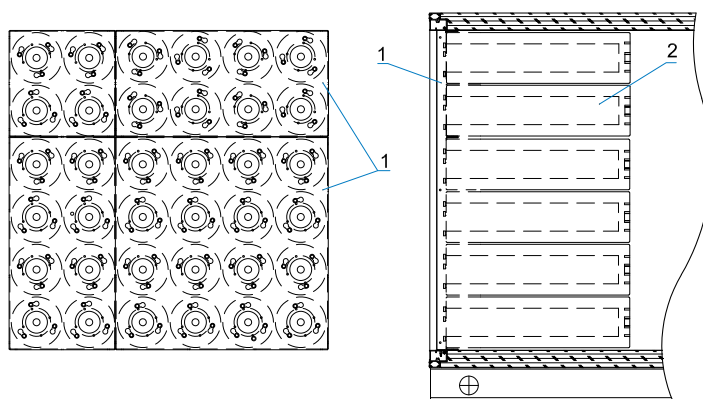


1. Рама
2. Поддон
3. Металлический фильтр
4. Дверь

## Секция фильтра с активированным углем: FAK

Секция данного типа состоит из опорной пластины из оцинкованной листовой стали и цилиндрических фильтрующих элементов с активированным углём.

Фильтровальный элемент герметично установлен в раму.



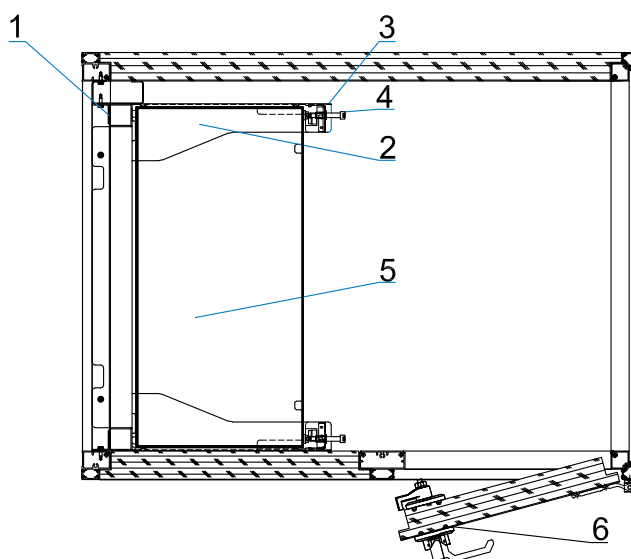
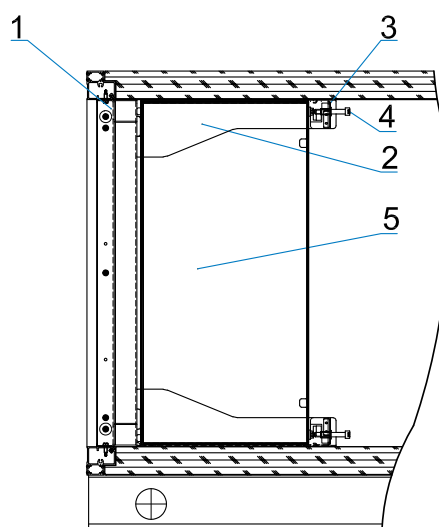
1. Опорная пластина
2. Пластина фильтра

## Секция высокоэффективного фильтра: FA

Секция данного типа состоит из рамы и фильтрующего материала класса от H10 до U17.

На раме установлен съёмный высокоэффективный фильтр с винтовым соединением. Между корпусом фильтра и рамой находится уплотнение.

- Класс фильтрации: H10 - U17 по EN 1822



1. Рама
2. Структурный профиль
3. Уплотнительный профиль
4. Винт
5. Высокоэффективный фильтр
6. Дверь

## Секция шумоглушителя: S

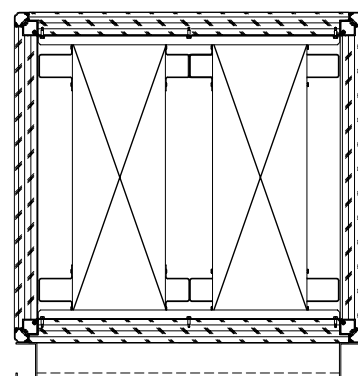
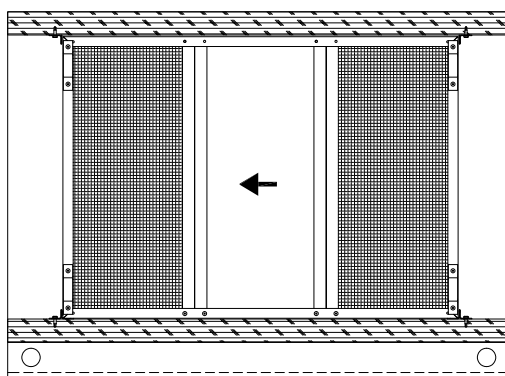
Данная секция состоит из внешней рамы, выполненной из оцинкованной листовой нержавеющей стали с минеральной ватой.

Глушители шума для кондиционеров гигиенического исполнения имеют дополнительную защиту из специ-

альной гидрофобной фольги, сертифицированной по VDI6022-1.

Глушители шума для кондиционеров для бассейнов имеют защиту из полиэтиленовой пленки.

Каждая кулиса может быть демонтирована.



## Секция рекуперации

Секция рекуперации (утилизации тепла) предназначена для нагрева в зимнее время и охлаждения в летнее время. Эффективность системы с секцией рекуперации тепла составляет от 60 до 90%, что обеспечивает значительную экономию энергии.

Типы блоков рекуперации:

- Секция рекуперации с промежуточным теплоносителем
- Секция рекуперации с пластинчатым перекрёстным теплообменником
- Секция рекуперации с двойным пластинчатым перекрёстно-точным теплообменником
- Секция рекуперации с противоточным теплообменником
- Секция рекуперации с роторным теплообменником
- Тепловой насос

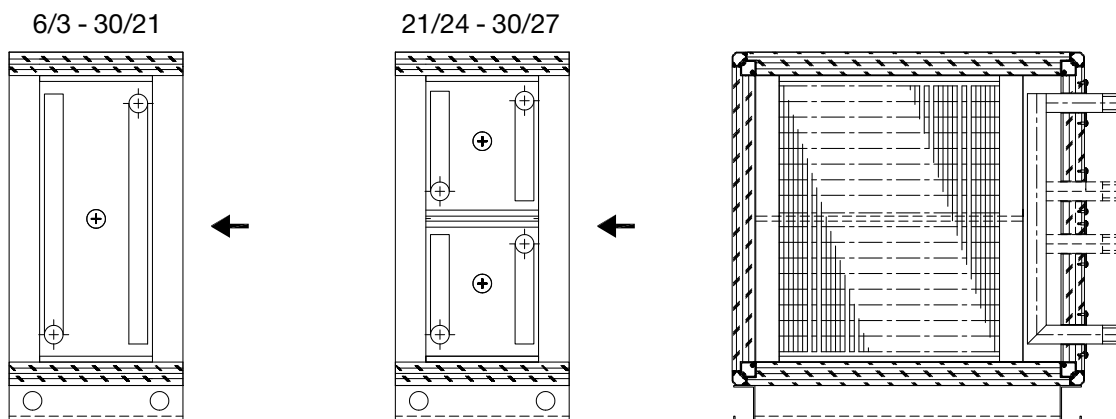
### Секция рекуперации с промежуточным теплоносителем

Секция рекуперации данного типа состоит из корпуса и рекуператора, который включает в себя водяной охладитель вытяжного воздуха, водяной нагреватель приточного воздуха и систему трубопроводов.

Рекуператор состоит из двух водяных теплообменников, соединенных трубопроводной системой с циркуляционным насосом. Один из теплообменников работает в качестве охладителя потока вытяжного воздуха, а другой - в качестве нагревателя потока приточного воздуха.

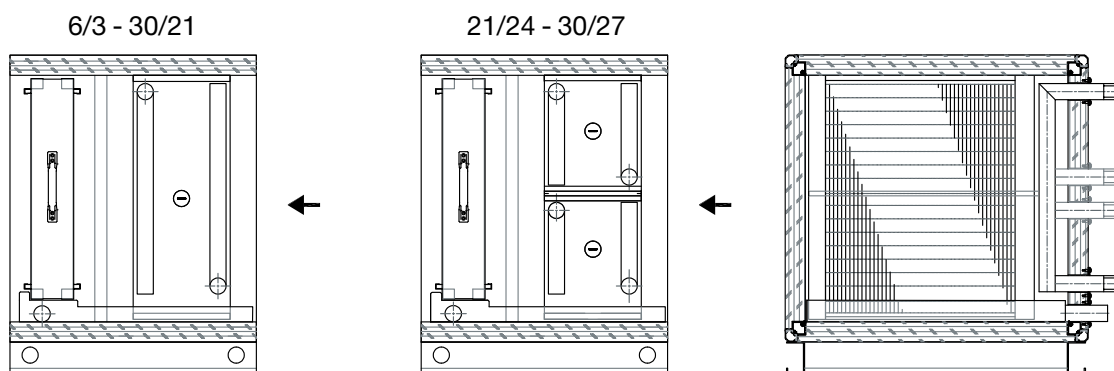
Трубное соединение и дополнительные элементы, такие как насосы, клапаны или расширительные баки, предоставляются монтажной организацией.

### Секция рекуперации с промежуточным теплоносителем: нагреватель: RKE



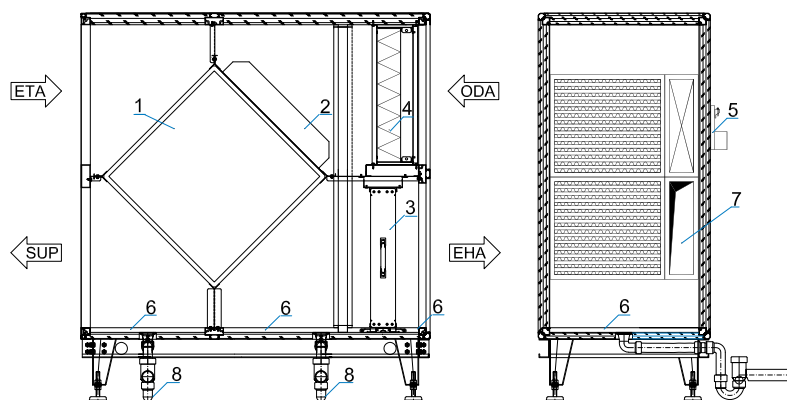
Размеры присоединительных трубопроводов зависят от размеров конкретного центрального кондиционера и других исходных параметров.

### Секция рекуперации с промежуточным теплоносителем: охладитель: RKK



## Секция рекуперации с пластинчатым перекрёстно-точным теплообменником (диагональная конструкция) с каплеуловителем и панельным фильтром: RPD-TA-FK

1. Пластинчатый рекуператор
2. Байпасная заслонка
3. Каплеуловитель
4. Фильтр
5. Привод
6. Сифон
7. Дренажный поддон
8. Сифон



Секция данного типа состоит из корпуса, пластинчатого рекуператора, байпасной заслонки, каплеуловителя и панельного фильтра со стороны наружного/свежего воздуха.

Рекуператор состоит из плоских алюминиевых пластин, обеспечивающих стабильность конструкции. Приточный и вытяжной воздух проходят через рекуператор в перекрёстном направлении. Утечка воздуха между потоками вытяжного и приточного воздуха может составлять до 1% от номинальной скорости воздушного потока при дифференциальном давлении

1000 Па. Для регулировки мощности и защиты от замерзания рекуператор оснащен воздушным байпасом, установленным в системе кондиционирования воздуха.

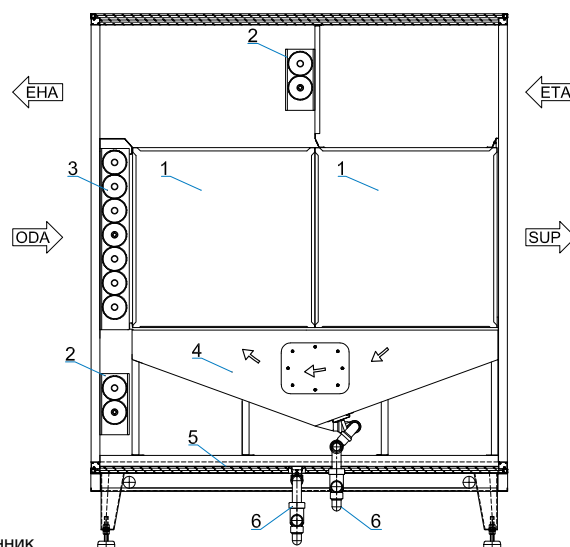
Рекуператор также поддерживает управление мощностью нагрева в условиях смены времени года, управление мощностью охлаждения в летнее время и защиту от замерзания в зимнее время. Это достигается путем открытия байпаса, что приводит к снижению расхода свежего воздуха через рекуператор.

## Секция рекуперации с двойным пластинчатым перекрёстно-точным теплообменником: RPBD

Секция рекуперации данного типа рекомендуется, если требуется более высокая эффективность рекуперации тепла.

В стандартную комплектацию входят байпасные заслонки для регулирования мощности в условиях смены времени года (естественное охлаждение) и защиты от замерзания в зимнее время.

1. Двойной пластинчатый теплообменник
2. Байпасная заслонка
3. Заслонка
4. Наклонный поддон
5. Дренажный поддон
6. Сифон



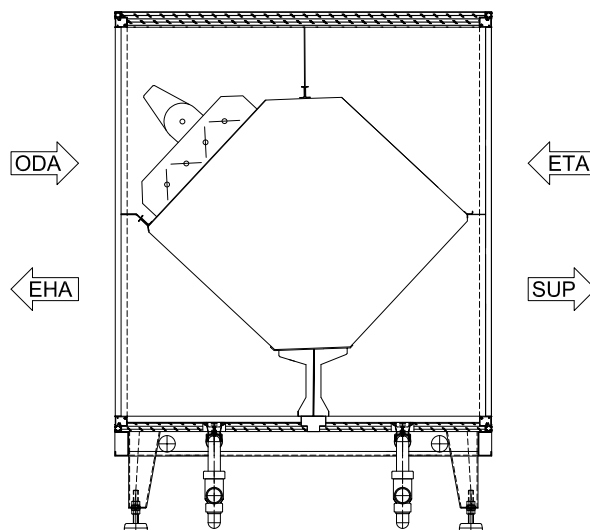
## Секция рекуперации с пластинчатым противоточным теплообменником: RPDC

Противоточные теплообменники имеют большую эффективность по сравнению с теплообменниками поперечного тока.

- Эффективность утилизации явного тепла от вытяжного к приточному (наружному) потоку воздуха составляет более 90%
- Обеспечивается герметичность между потоками приточного и вытяжного воздуха.

Устройство блока:

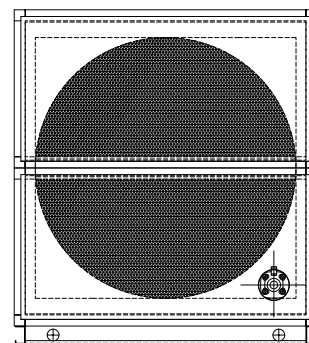
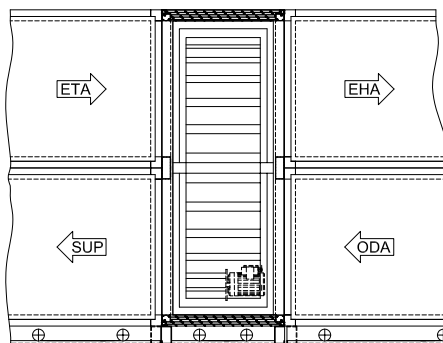
- Алюминиевый наполнитель из профилированных плоских пластин, которые могут быть покрыты эпоксидным покрытием по требованию заказчика.
- Боковые панели из оцинкованной стали, которые могут быть покрыты эпоксидным покрытием по требованию заказчика, а также дополнительные угловые соединительные профили.



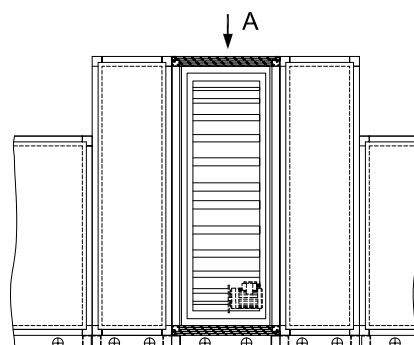
## Секция рекуперации с роторным теплообменником: RRG

Секция рекуперации данного типа состоит из корпуса и вращающегося теплообменника (регенератора). Вращающийся теплообменник установлен в корпусе, из которого он может быть демонтирован как целиком, так и по сегментам.

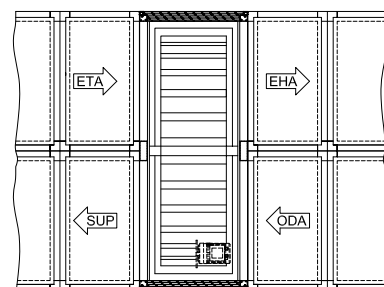
Двухступенчатая конструкция



Двухступенчатая конструкция



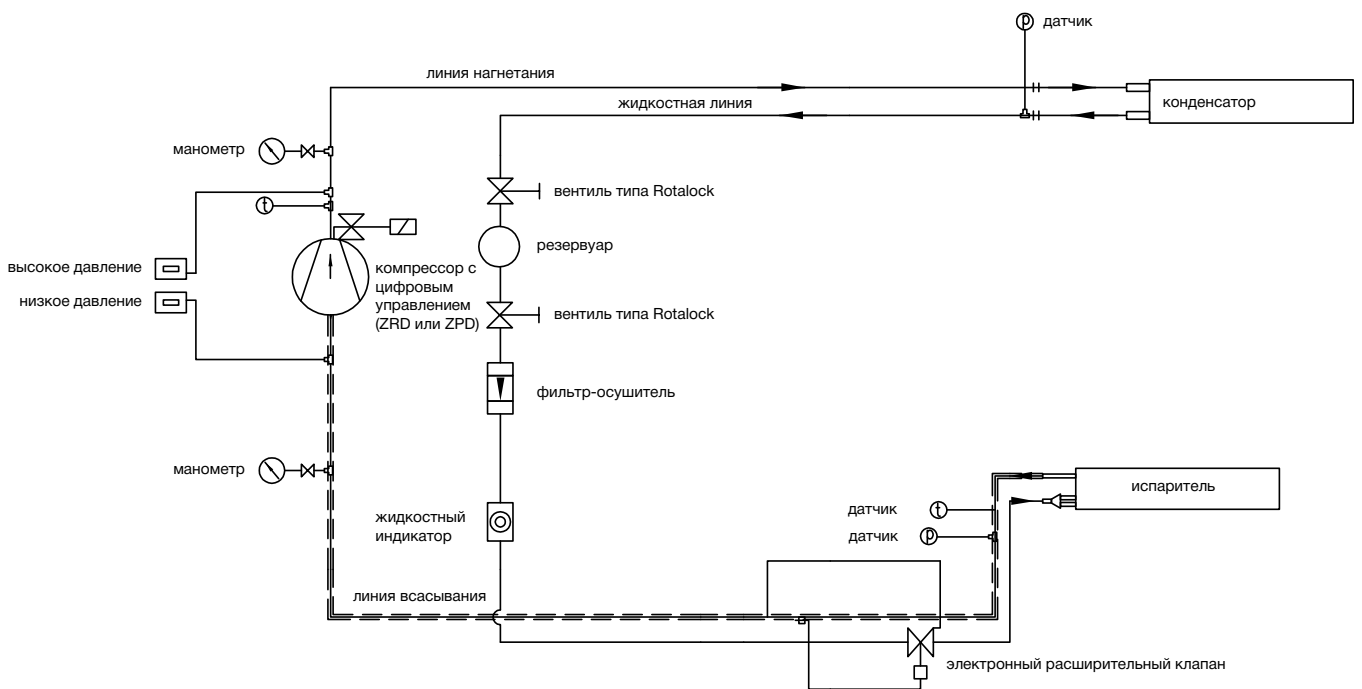
Вид: А



## Тепловой насос

Тепловой насос или система охлаждения состоит из основных элементов, описанных в отдельных главах раздела (испаритель, конденсатор, компрессор), а также элементов для регулировки, управления и защиты системы.

В зависимости от установки испарителя или конденсатора на стороне притока системы кондиционирования воздуха, данный блок может использоваться для охлаждения или нагрева, а также охлаждения и нагрева (при использовании реверсивного холодильного контура) в зависимости от времени года.



# Система автоматического регулирования

## Система автоматического регулирования

В комплект поставки центрального кондиционера может входить полная система управления. Мы предлагаем следующие услуги:

- Техническая поддержка для проектировщиков
- Дистанционное управление
- Проектирование и изготовление электрических шкафов управления
- Прокладка кабелей
- Предварительная пусконаладка системы на заводе
- Дополнительно: окончательная пусконаладка на месте установки (отдельная услуга по запросу заказчика)



## Автоматизация

Для обеспечения оптимальной работы систем отопления, вентиляции и кондиционирования воздуха мы используем контрольное оборудование со стандартным программным обеспечением, совместимым с облачными решениями. В результате мы можем предложить индивидуальные решения даже для самых сложных и комплексных систем отопления, вентиляции и кондиционирования воздуха, а также предоставить уникальные функциональные гарантии для отдельных проектов.

В качестве периферийного оборудования мы используем продукты таких ведущих производителей, как Belimo, Danfoss, Carel, Regin и др.

## Дистанционное управление

Встроенный сервер TCP/IP, удаленные дисплеи и сенсорные экраны обеспечивают возможность простого и удобного управления нашими системами, а также предоставляют функции контроля системы с помощью интернет-браузера. По дополнительному запросу также предоставляется функция визуализации системы.

## Электрические шкафы управления

Мы проектируем и изготавливаем собственные электрические шкафы управления, чтобы обеспечить полную адаптацию к требованиям заказчика или проекта.

Шкафы могут быть установлены внутри или снаружи корпуса и содержать все элементы питания и управления. При изготовлении каждый шкаф проходит испытания цепей питания и управления.

## Прокладка кабелей на заводе или на месте монтажа

Подключение периферийного оборудования производится на заводе в соответствии с индивидуальной электрической схемой подключения.

По запросу заказчика прокладка электрических кабелей также может быть выполнена на месте монтажа системы.

Прокладка кабелей от отдельных модулей центрального кондиционера к электрошкафу осуществляется специальными коннекторами для облегчения сборки на месте. Все разъёмы и кабели имеют соответствующую маркировку.

Монтаж труб контуров нагрева и охлаждения, а также клапанов, насосов, манометров и т.д. также может быть выполнен на заводе для облегчения монтажа на месте.

## Предварительная пусконаладка

Предварительная (функциональная) пусконаладка включает в себя настройку всех параметров и проверку всех функций системы в соответствии с требованиями проекта.

После выполнения пусконаладки заказчику предоставляется полный комплект документации с описанием работы системы и всеми гарантийными обязательствами.

На все центральные кондиционеры с системами управления ОС IMP Klima предоставляется функциональная гарантия.

По запросу заказчика мы также можем выполнить окончательную пусконаладку на месте установки.

## Плавное регулирование холодопроизводительности

Компрессоры с линейной мощностью привода:

- Спиральные компрессоры с цифровым управлением
- Компрессоры с бесколлекторными двигателями постоянного тока

Преимущества:

- Возможность работы при более высокой нагрузке
- Точная регулировка температуры (+/- 0,5 °C)
- Точная регулировка влажности
- Большая стабильность системы
- Меньшее энергопотребления

Спиральные компрессоры с цифровым управлением

- Компрессоры Copeland
- Регулятор Emersson
- Регулировка мощности в диапазоне 10-100%
- Встроенная регулировка электронного расширительного клапана DX

## Интеграция в систему управления зданием (BMS)

Функции программного обеспечения:

- Удобное графическое представление всей системы
- Управление базой данных событий и аварийных сигналов
- Просмотр аварийных сигналов
- Просмотр тенденций
- Просмотр событий
- Управление аварийными сигналами и событиями
- Календарь и планировщик работы
- Редактор отчётов
- Управление правами доступа
- Модем или подключение к интернету

Программное обеспечение поддерживает все протоколы связи, стандартные для систем ОВК, такие как:

- Modbus
- BacNet
- Lon Works
- Exoline





OC IMP Klima d.o.o.  
Godovič 150  
SI - 5275 Godovič

T: +386 5 3743 000  
E: [info@oc-impklima.com](mailto:info@oc-impklima.com)